



**R. AYUNTAMIENTO DE MONTERREY
GOBIERNO MUNICIPAL 2009-2012**

EL C. PRESIDENTE MUNICIPAL DE LA CIUDAD DE MONTERREY, NUEVO LEÓN, FERNANDO ALEJANDRO LARRAZABAL BRETÓN, A LOS HABITANTES DE ESTE MUNICIPIO HACE SABER:

QUE EL REPUBLICANO AYUNTAMIENTO DEL MUNICIPIO DE MONTERREY, EN SESIÓN ORDINARIA CELEBRADA EL DÍA 08 DE JUNIO DE 2010, **APROBÓ EL REGLAMENTO PARA LAS CONSTRUCCIONES DEL MUNICIPIO DE MONTERREY, NUEVO LEÓN;** EL CUAL A CONTINUACIÓN SE TRANSCRIBE:

1



**R. AYUNTAMIENTO DE MONTERREY
GOBIERNO MUNICIPAL 2009-2012**

ACUERDOS:

PRIMERO: Se aprueba el Reglamento para las Construcciones del Municipio de Monterrey, Nuevo León, en los siguientes términos:

**CAPÍTULO I
DE LAS DISPOSICIONES GENERALES**

Artículo 1. Este ordenamiento es de orden público e interés social y tiene por objeto, establecer las reglas para las construcciones que se lleven a cabo en el Municipio de Monterrey:

- I. Cumplir con las disposiciones para la construcción, instalación, modificación, ampliación, conservación, reparación o demolición de edificaciones públicas o privadas;
- II. El correcto uso de la vía pública donde se ejecuten trabajos de construcción, implementando medidas de protección al peatón, según la naturaleza de la obra, incluyendo los señalamientos respectivos;
- III. Para garantizar las condiciones de habitabilidad, funcionamiento, higiene, comunicación y seguridad estructural de las edificaciones;
- IV. Establecer los requerimientos para cada tipo de edificación, así como las normas técnicas que deberán de cumplir los proyectos de construcción;
- V. Para la revisión de la seguridad y condiciones de servicio de las estructuras; y,
- VI. Expedir licencias de construcción para las obras públicas o privadas que se ejecuten.

Artículo 2. Para los efectos de este Reglamento se entiende por:

- I. **Afirmativa Ficta:** El acto administrativo por el cual la Autoridad competente expide la licencia a una solicitud, por no resolverla dentro del término legal establecido;
- II. **Ampliación:** Incremento de metros cuadrados de construcción de una edificación;



R. AYUNTAMIENTO DE MONTERREY
GOBIERNO MUNICIPAL 2009-2012

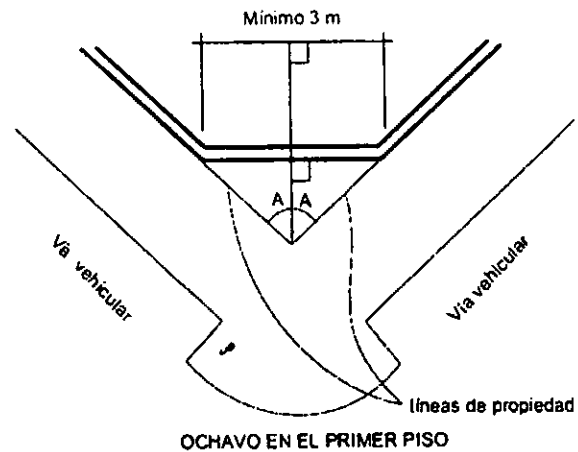
- III. Asesor: Persona física o moral, con los conocimientos técnicos adecuados para responder en forma solidaria, en lo relativo a la seguridad estructural, diseño urbano, diseño arquitectónico, instalaciones, así como estudios técnicos de impacto vial, de impacto ambiental, hidrológicos o hidráulicos, de mecánica de suelos y geológicos o geotécnicos, según sea el caso, y deberá cumplir con los requisitos establecidos en el presente Reglamento y demás ordenamientos jurídicos aplicables a la materia;
- IV. Construcción: Obra o instalación que transforme el estado actual o natural de un lote o predio con objeto de servir a las actividades humanas, tales como la fabricación de elementos físicos, la reconstrucción, modificación, remodelación, conservación, mantenimiento, restauración o demolición de bienes inmuebles, así como las excavaciones, movimientos de tierra, cortes, rellenos y similares;
- V. Construcción Riesgosa: Instalación o construcción, que por su inestabilidad, posición o falla, esté en condiciones de provocar daños inminentes a personas o instalaciones;
- VI. Demolición: El derribo de superficies cubiertas y de elementos estructurales de la edificación, ya sea con el fin de descargo en el calculo del impuesto predial, efectuar nuevas construcciones, o darle aprovechamiento distinto al inmueble;
- VII. Director Responsable de Obra: Persona física reconocida por la Ley, con la capacidad para asumir la responsabilidad técnica para elaborar o revisar los proyectos, promover su autorización, construir y supervisar las obras de edificación y urbanización, avalando que estas cumplan con lo establecido por la Ley, este Reglamento, los planes y programas de desarrollo urbano y demás disposiciones de la materia;
- VIII. Edificación: Es aquella obra terminada que se encuentre dentro de un lote o predio;
- IX. Espacio público: Es aquel destinado para el libre tránsito, a la utilización común y al goce de todos los habitantes en general;
- X. Falla: El agotamiento de la capacidad de carga de una estructura que provoque daños irreversibles en ella;
- XI. Inmueble: El terreno, la edificación y construcción que en él se encuentran;
- XII. Inspector: El personal comisionado por cualquiera de las autoridades encargadas de la aplicación de este Reglamento, responsable de la inspección y vigilancia, ejecución de las medidas de seguridad y



R. AYUNTAMIENTO DE MONTERREY
GOBIERNO MUNICIPAL 2009-2012

- sanciones a las obras de construcción y demás instalaciones públicas y privadas, contempladas por la Ley, el Reglamento y el Plan o Programa;
- XIII. Ley: La Ley de Desarrollo Urbano del Estado de Nuevo León;
- XIV. Licencia: Es el acto administrativo mediante el cual, la autoridad resuelve la solicitud para las construcciones de las reguladas por la Ley y en el presente Reglamento;
- XV. Lote: Terreno producto de un fraccionamiento, subdivisión, parcelación y demás figuras previstas en la Ley;
- XVI. Modificación: El cambio o variación de un proyecto de construcción previamente autorizado;
- XVII. Municipio: El Municipio de la Ciudad de Monterrey, N. L.;
- XVIII. Normas técnicas: Las normas relativas a la construcción, publicadas por organismos técnicos, aplicables a las construcciones, tales como: Norma Oficial Mexicana, ASTM, IMCYC (Instituto Mexicano del Cemento y el Concreto), FOVI y demás Manuales y Estudios técnicos.
- XIX. Ochavo: Esquina que esta redondeada o cortada en un ángulo de 45° – cuarenta y cinco grados o, con una longitud mínima de 3.00 metros (de radio, o por lado, respectivamente);

En las esquinas formadas por la intersección de dos vías vehiculares, con el fin de evitar accidentes de tránsito, cuando no exista retiro o se utilicen cercos opacos, existirá un retiro en el primer piso, en diagonal (ochavo) que deberá tener una longitud mínima de 3 m, medida sobre la perpendicular de la bisectriz del ángulo formado por las líneas de propiedad correspondientes a las vías que forman la esquina. El ochavo debe estar libre de todo elemento que obstaculice la visibilidad.





**R. AYUNTAMIENTO DE MONTERREY
GOBIERNO MUNICIPAL 2009-2012**

- XX. Poseedor: Es la persona física o moral que sin ser el propietario, adquiere los derechos sobre la utilización o aprovechamiento de un bien inmueble en los términos que establece el Código Civil;
- XXI. Plano Oficial: Documento que contiene el proyecto que constituye, describe, grafica y complementa los lineamientos obligaciones exigencias urbanísticas que se establecen en la licencia de construcción;
- XXII. Plan o Programa: Plan o Programa de Desarrollo Urbano del Municipio de Monterrey o Plan Parcial que de éste derive, que se encuentren vigentes;
- XXIII. Propietario: El titular o titulares de los derechos de propiedad que se tengan sobre un determinado bien inmueble;
- XXIV. Prórroga: Es la prolongación de la vigencia de una licencia, por un tiempo determinado;
- XXV. Reglamento: Reglamento para las Construcciones del Municipio de Monterrey, N. L.;
- XXVI. Remodelación: La reposición o regeneración de las edificaciones autorizadas, sin incrementar o disminuir los metros cuadrados de construcción;
- XXVII. Reparación: Obras de construcción necesarias para el arreglo de fallas estructurales, en edificaciones existentes;
- XXVIII. Secretaría: La Secretaría de Desarrollo Urbano y Ecología del Municipio de Monterrey, N. L.;
- XXIX. Secretario: El Secretario de Desarrollo Urbano y Ecología del Municipio de Monterrey, N.L.;
- XXX. Uso Público: El uso masivo de cualquier instalación, que requiere cumplir con previsiones especiales en función de la seguridad de los usuarios;
- XXXI. Vía Pública: Es todo inmueble del dominio público, de utilización común que por disposición de la Ley de Desarrollo Urbano del Estado de Nuevo León o por razón del servicio, se destine al libre tránsito, o bien, que de hecho esta ya afecto a utilización pública en forma habitual y cuya función sea la de servir de acceso a los predios y edificaciones colindantes o para el alojamiento de cualquier instalación destinada a satisfacer un servicio público; y,
- XXXII. Zonas en declive: Corresponden a las áreas que presentan el lote o terreno con una inclinación del 30% al 45% de pendiente.

Artículo 3. Las construcciones para los efectos del presente Reglamento tendrán la siguiente clasificación, según su uso y tamaño:



R. AYUNTAMIENTO DE MONTERREY
GOBIERNO MUNICIPAL 2009-2012

- I. TIPO 1: Construcciones o reparaciones menores: Bardas de block o concreto no mayores de 2.00 metros de altura, remodelación de fachadas, excavaciones, movimientos de tierra y otros;
- II. TIPO 2: Autoconstrucción o construcción progresiva: La Construcción mínima de hasta 40 metros cuadrados de construcción por etapa;
- III. TIPO 3a: Vivienda unifamiliar: En terreno plano (de hasta 30% de pendiente), máximo 3 niveles, claros máximos de 6.00 metros y muros de contención de hasta 3.50 metros;
- IV. TIPO 3b: Vivienda unifamiliar: En terreno con pendiente superior al 30%. Bardas mayores a 2.00 metros de altura y muros de contención de hasta 3.50 metros;
- V. TIPO 4a: Vivienda multifamiliar, comercio, servicios o industria de hasta 300 Mt2 de construcción;
- VI. TIPO 4b: Vivienda multifamiliar, comercio, servicios o industria mayores de 300 y hasta 1500 Mt2 de construcción; y,
- VII. TIPO 4c: Vivienda multifamiliar, comercio, servicios o industria mayores de 1500 Mt2 de construcción.

**CAPÍTULO II
DE LAS AUTORIDADES**

Artículo 4. La aplicación de este Reglamento, en los términos que establece corresponderá a las siguientes autoridades:

- I. El C. Presidente Municipal;
- II. El C. Secretario de Desarrollo Urbano y Ecología;
- III. El C. Secretario de Servicios Públicos;
- IV. Los inspectores adscritos a la Secretaría de Desarrollo Urbano y Ecología;
- y,
- V. Los inspectores y supervisores adscritos a la Secretaría de Servicios Públicos.

Artículo 5. La Secretaría de Desarrollo Urbano y Ecología tendrá las siguientes atribuciones:



R. AYUNTAMIENTO DE MONTERREY
GOBIERNO MUNICIPAL 2009-2012

- I. Autorizar o negar las solicitudes para obtener las licencias para la construcción, instalación, modificación, ampliación, reparación y demolición de edificaciones públicas o privadas a que se refiere el presente Reglamento;
- II. Ordenar visitas de inspección a las obras en proceso o terminadas, a fin de verificar el cumplimiento de la Ley, Planes o Programas, Reglamentos y demás disposiciones de carácter general;
- III. En las construcciones Tipo 4a, 4b y 4c de utilización pública masiva, dar fe de la prueba física de carga, a fin de autorizar o negar el uso de la edificación en función del resultado de la misma;
- IV. Ordenar, imponer y ejecutar las medidas de seguridad, así como las sanciones correspondientes a los que se haga acreedor el propietario o poseedor de un inmueble, por las infracciones a la Ley, Planes o programas y demás disposiciones de carácter general aplicables;
- V. Estudiar de nueva cuenta las resoluciones que fueran impugnadas por el solicitante y resolver en consecuencia;
- VI. Acordar las medidas conducentes en construcciones riesgosas;
- VII. Autorizar o negar las solicitudes de prórroga de la licencias de construcción;
- VIII. Fijar las normas técnicas y administrativas a que deberán sujetarse las construcciones e instalaciones, a fin de cumplir las condiciones de seguridad y el diseño estructural;
- IX. Señalar las restricciones a que deberán sujetarse las edificaciones y los elementos tales como fuentes, esculturas, arcos, columnas, monumentos y similares localizados en zonas de patrimonio artístico y cultural, de acuerdo con lo dispuesto por la Ley Federal Sobre Monumentos y Zonas Arqueológicas, Artísticas e Históricas y la Ley del Patrimonio Cultural del Estado de Nuevo León;
- X. Llevar un registro clasificado de Directores Responsables de Obra, Asesores y de los profesionistas que cuenten con cedula profesional autorizados para elaborar planos de construcción y edificaciones, así como de aquellos autorizados para la elaboración de estudios de vialidad, memoria de cálculo estructural mecánica de suelos, geológicos e hidráulicos;
- XI. Ordenar la ejecución, con cargo a los responsables, de las obras que hubiere ordenado realizar y que el propietario o poseedor, en rebeldía, no las hayan llevado a cabo;

7

11



**R. AYUNTAMIENTO DE MONTERREY
GOBIERNO MUNICIPAL 2009-2012**

- XII. Expedir y modificar, los acuerdos, instructivos, circulares y demás disposiciones administrativas que procedan para el debido cumplimiento de este ordenamiento;
- XIII. Coordinarse con la Dirección de Protección Civil en la aplicación de este Reglamento y demás normas de carácter general en materia de desarrollo urbano;
- XIV. En los casos de controversia por asuntos de construcción entre particulares, ya sea entre vecinos o entre propietarios o poseedores y profesionistas, en los que este Reglamento no prevea la situación específica, la autoridad municipal sugerirá a las partes dirimirla mediante los Métodos Alternos de Solución de Controversia, dejando a salvo el derecho de los particulares para que lo diriman ante la Autoridad Jurisdiccional;
- XV. Fijar los lineamientos y especificaciones establecidos en el Reglamento de Accesibilidad de la Ciudad de Monterrey; y,
- XVI. Las demás que le confieren la Ley, Planes o programas, este Reglamento y las demás disposiciones en materia de desarrollo urbano.

Artículo 6. La Secretaría de Servicios Públicos tendrá las siguientes atribuciones, en materia de vías públicas:

- I. Recibir, tramitar y resolver sobre el otorgamiento de los permisos para trabajos en las vías públicas que realicen las empresas prestadoras de servicios, tanto del sector público como del privado;
- II. Realizar visitas de inspección a las obras en proceso para verificar si cumple con las disposiciones de la Ley, Planes o Programas, este Reglamento y las demás disposiciones en materia de desarrollo urbano;
- III. Imponer las sanciones correspondientes a las que se haga acreedor el propietario, poseedor o representante legal de las empresas, por las infracciones cometidas al presente Reglamento;
- IV. Ordenar la suspensión temporal o la clausura de obras en ejecución o terminadas, por carecer de autorización municipal o por contravenir a lo estipulado en el presente Reglamento;
- V. Solicitar el auxilio de la fuerza pública en los casos en que fuera necesario; y,
- VI. Las demás que le confiere la Ley, Planes o Programas, este Reglamento y demás disposiciones de carácter general en materia de desarrollo urbano.



R. AYUNTAMIENTO DE MONTERREY
GOBIERNO MUNICIPAL 2009-2012

Artículo 7. Los Inspectores adscritos a la Secretaría de Servicios Públicos y a la Secretaría tendrán las atribuciones que establezcan este Reglamento y las demás disposiciones de la materia.

**CAPÍTULO III
DE LOS SUJETOS OBLIGADOS**

Artículo 8. El propietario o poseedor de un inmueble será el responsable por las acciones, omisiones y las circunstancias de responsabilidad y seguridad a que se refiere este Reglamento.

Artículo 9. El propietario o poseedor de un inmueble para su protección y Asesoramiento tendrá la obligación de recurrir a un Director Responsable de Obra para la ejecución de la construcción, cuando se trate de construcciones Tipo 3a, 3b, 4a, 4b y 4c.

Podrá contratar directamente o, a través del Director Responsable de Obra, otros profesionistas que en su calidad de Asesores serán responsables solidarios con el titular del contrato en sus respectivas ramas o especialidades. Estos podrán ser entre otros, los descritos en el Artículo 2 fracción III del presente Reglamento, en cuyo caso, el Director Responsable de Obra quedará como responsable general del proyecto y de la obra.

Artículo 10. El propietario o poseedor de un inmueble, deberá de disponer obligatoriamente y durante el tiempo que dure la construcción, tratándose de construcciones Tipo 3b, 4a, 4b y 4c de un seguro de responsabilidad civil contra terceros que ampare cualquier daño que ocasionare la construcción.

Artículo 11. El carácter de Director Responsable de Obra se adquiere al ser contratado para el ejercicio de la profesión en el ámbito de este Reglamento y demás disposiciones de carácter general en materia de desarrollo urbano.

Artículo 12. Son obligaciones del Director Responsable de Obra:



R. AYUNTAMIENTO DE MONTERREY
GOBIERNO MUNICIPAL 2009-2012

- I. Dirigir y vigilar la obra asegurándose de que tanto el proyecto, como la ejecución de la misma, cumplan con lo establecido en los ordenamientos y demás disposiciones a que se refiere este Reglamento;
- II. Contar con los Asesores que se requieran, asegurándose que éstos cuenten con los requisitos suficientes para ejercer la profesión en su especialidad;
- III. Planear y supervisar las medidas de seguridad del personal y terceras personas en la obra, sus colindancias y en la vía pública, durante su ejecución;
- IV. En las construcciones Tipo 3b, 4a, 4b y 4c, cuando por su tamaño y complejidad se requiera llevar en la obra un libro de bitácora previamente foliado, se deberán registrar como mínimo los siguientes datos:
 - A) Nombre, atribuciones y firmas del Director Responsable de Obra y los Asesores, si los hubiere;
 - B) Fecha de las visitas del Director Responsable y de los Asesores;
 - C) Materiales empleados para fines estructurales o de seguridad;
 - D) Procedimientos generales de construcción y de control de calidad;
 - E) Descripción de los detalles definidos durante la ejecución de la obra;
 - F) Nombre o razón social de la persona física o moral que ejecuta la obra;
 - G) Fecha de iniciación de cada etapa de la obra;
 - H) Incidentes y accidentes; y,
 - I) Observaciones e instrucciones especiales del Director Responsable de Obra y de los Asesores;
- V. Entregar al propietario o poseedor, una vez concluida la obra, los planos registrados actualizados del proyecto completo en original, el libro de bitácora, memorias de cálculo y conservar un juego de copias de estos documentos; y,
- VI. Elaborar y entregar al propietario o poseedor de la obra al término de esta, los manuales de operación y mantenimiento para los casos que lo ameriten las construcciones de Tipo 4a, 4b y 4c.

Artículo 13. Los Asesores al intervenir en cualquier obra o proyecto, deberán presentar a la Secretaría, la cédula profesional correspondiente a su especialidad al entregar y suscribir los estudios, proyectos o Asesorías en que participen u otorguen su responsiva, en la que manifiesten además que cumplirán con lo establecido en el presente Reglamento y demás disposiciones de carácter general en materia de desarrollo urbano.



**R. AYUNTAMIENTO DE MONTERREY
GOBIERNO MUNICIPAL 2009-2012**

Los asesores para acreditar su especialidad deberán presentar su cedula profesional correspondiente a las siguientes profesiones:

- I. Para Seguridad Estructural.- Profesionista con estudios o especialización en ingeniería civil, militar o afines a la materia;
- II. Para Diseño Urbano y Arquitectónico.- Profesionista con estudios o especialización en diseño urbano, arquitectónico, o afines a la materia;
- III. Para Instalaciones.- Profesionista con estudios o especialización en ingeniería civil, mecánica, eléctrica, o afines a la materia;
- IV. Para Instalaciones especiales.- Profesionista con estudios o especialización en refrigeración, telecomunicaciones, acústica, o afines a la materia;
- V. Para Estudios de Vialidad.- Profesionista con estudios o especialización en ingeniería de transito, vías terrestres, o afines a la materia;
- VI. Para Estudios Ambientales.- Profesionista con estudios o especialización en materia ambiental;
- VII. Para Estudios Hidráulicos.- Profesionista con estudios o especialización en materia hidráulica;
- VIII. Para Estudios Geológicos.- Profesionista con estudios o especialización en materia de ciencias de la tierra; y
- IX. Para Estudios de Mecánica de Suelos.- Profesionista con estudios o especialización en ingeniería civil, militar, ciencias de la tierra, o afines a la materia.

Quando el Asesor no cuente con la cedula profesional correspondiente que acredite la especialización de que se trate, podrá presentar el diploma o la constancia que acrediten la realización de los estudios especiales de perfeccionamiento respectivos.

Artículo 14. Los Asesores otorgarán su carta responsiva en los siguientes casos:

- I. El Asesor en seguridad estructural cuando:
 - A) Suscriba conjuntamente con el Director Responsable de Obra una obra terminada;
 - B) Suscriba los planos del proyecto estructural, la memoria de diseño de la cimentación y la estructura;
 - C) Suscriba los procedimientos de construcción de las obras y los resultados de las pruebas de control de calidad de los materiales empleados;



**R. AYUNTAMIENTO DE MONTERREY
GOBIERNO MUNICIPAL 2009-2012**

- D) Suscriba un dictamen técnico de estabilidad, o seguridad de una edificación o instalación; o,
- E) Suscriba una constancia de seguridad estructural.

- II. El Asesor en diseño arquitectónico, cuando:
 - A) Suscriba conjuntamente con el Director Responsable de Obra una fe de obra terminada; o,
 - B) Suscriba los planos del proyecto arquitectónico de una construcción.

- III. El Asesor en instalaciones e instalaciones especiales, cuando:
 - A) Suscriba conjuntamente con el Director Responsable de Obra una fe de obra terminada; o,
 - B) Suscriba los procedimientos sobre la seguridad de las instalaciones.

- IV. El Asesor en estudios de impacto vial, cuando:
 - A) Suscriba el estudio de impacto vial.

- V. El Asesor en estudios de impacto ambiental, cuando:
 - A) Suscriba el estudio de impacto ambiental.

- VI. El Asesor en estudios hidrológicos o hidráulicos, cuando:
 - A) Suscriba el estudio de hidrología o hidráulica; y
 - B) Suscriba los planos de proyecto hidrológico o hidráulico, y la memoria de cálculo en su caso.

- VII. El Asesor en estudios geológicos o geotécnicos, cuando:
 - A) Suscriba el estudio geológico o geotécnico.

- VIII. El Asesor en estudios de mecánica de suelos, cuando:
 - A) Suscriba el estudio de mecánica de suelos, el cual deberá presentar los resultados de las pruebas realizadas por un laboratorio debidamente acreditado.

Artículo 15. Son obligaciones de los Asesores:

- I. El Asesor en seguridad estructural:



**R. AYUNTAMIENTO DE MONTERREY
GOBIERNO MUNICIPAL 2009-2012**

- A) Suscribir, conjuntamente con el Director Responsable de Obra, la solicitud de licencia, cuando se trate de obras clasificadas Tipo 3b, 4a, 4b y 4c en este Reglamento;
- B) Verificar que en el proyecto de la cimentación y de la estructura, se hayan realizado los estudios del suelo y de las construcciones colindantes;
- C) Verificar que el proyecto cumpla con las características generales para la seguridad estructural, establecidos en este Reglamento;
- D) Notificar al Director Responsable de Obra cualquier irregularidad durante el proceso de la obra, que pueda afectar la seguridad estructural de la misma, asentándose en el libro de bitácora; y,
- E) Responder de cualquier violación a las disposiciones de este Reglamento, relativo a su especialidad, conforme a la legislación aplicable.

II. Del Asesor en diseño urbano y arquitectónico:

- A) Suscribir, conjuntamente con el Director Responsable de Obra, la solicitud de licencia, cuando se trate de las obras que lo requieran;
- B) Revisar el proyecto en los aspectos correspondientes a su especialidad, verificando que hayan sido realizados los estudios y se hayan cumplido las disposiciones establecidas por el presente Reglamento y en su caso por los Planes o Programas;
- C) Verificar que el proyecto cumpla con las disposiciones relativas a:
 - 1. El Plan o Programa respectivo;
 - 2. Las condicionantes que se pidan para la autorización del cambio de uso de suelo, en su caso;
 - 3. Los requerimientos de habitabilidad, funcionamiento, higiene, servicio, acondicionamiento ambiental, comunicación, prevención de emergencias contenidos en el presente Reglamento;
 - 4. La Ley del Régimen de Propiedad en Condominio para el Estado de Nuevo León, en su caso; y,
 - 5. Las disposiciones legales y reglamentarias en materia de preservación del patrimonio, tratándose de edificios y conjuntos catalogados como monumentos o ubicados en zonas patrimoniales.



**R. AYUNTAMIENTO DE MONTERREY
GOBIERNO MUNICIPAL 2009-2012**

- D) Notificar al Director Responsable de Obra cualquier irregularidad durante el proceso de la obra, que pueda afectar la ejecución del proyecto, asentándose en el libro de bitácora;
 - E) Responder de cualquier violación a las disposiciones de este Reglamento, relativas a su especialidad, conforme a la legislación aplicable;
- III. Del asesor en instalaciones e instalaciones especiales:
- A) Suscribir, conjuntamente con el Director Responsable de Obra, la solicitud de licencia, anexando carta responsiva, cuando se trate de las obras que lo requieran;
 - B) Revisar el proyecto en los aspectos correspondientes a su especialidad, verificando que hayan sido realizados los estudios y se hayan cumplido las disposiciones de este Reglamento y la Legislación vigente al respecto, relativas a la seguridad, control de incendios y funcionamiento de las instalaciones, así como de la infraestructura de fraccionamientos en su caso; y
 - C) Notificar al Director Responsable de Obra cualquier irregularidad durante el proceso de la obra, que pueda afectar su ejecución, asentándolo en el libro de bitácora.
- IV. Del asesor en estudios técnicos: Estudios de impacto vial, impacto ambiental, geológico o geotécnico, hidrológico o hidráulico y mecánica de suelos.
- A) Revisar el proyecto en los aspectos correspondientes a su especialidad, verificando que se hayan cumplido las disposiciones establecidas por la Ley, el presente Reglamentos y en su caso por los Planes o Programas;
 - B) Realizar los estudios de campo necesarios, suficientes e imparciales, que permitan concluir y recomendar las adecuaciones o medidas de mitigación necesarias, tanto al interior del proyecto como en su zona de influencia o de impacto; y,
 - C) Responder de cualquier violación a las disposiciones de este Reglamento, relativas a su especialidad, conforme a la legislación aplicable.



**R. AYUNTAMIENTO DE MONTERREY
GOBIERNO MUNICIPAL 2009-2012**

Artículo 16. Las funciones del Director Responsable de Obra y de los Asesores, por cuanto a su terminación, se sujetarán a lo siguiente:

- I. En aquellas obras para las que hayan dado su responsiva, terminará:
 - A) Al suscribir la constancia de obra terminada;
 - B) Si ocurre cambio, suspensión, abandono o retiro del Director Responsable de Obra antes de suscribir la constancia de obra terminada;
En este caso se deberá avisar a la autoridad municipal correspondiente, que el Director Responsable suspende o retira su responsiva, así como el avance de la obra hasta ese momento;
La autoridad municipal correspondiente ordenará la suspensión de la obra, cuando el Director Responsable de Obra no sea sustituido en forma inmediata y no permitirá la reanudación, hasta en tanto no se designe nuevo Director Responsable de Obra, debidamente validado por la autoridad competente;
- II. El término de las funciones no los exime de las responsabilidades civiles, penales, administrativas y de cualquier otra índole que pudiera derivarse de su intervención en la obra; y,
- III. La responsabilidad terminará 1-un año después de que se reciba por la autoridad municipal correspondiente el aviso de terminación de obra, firmado por el propietario o poseedor y por el Director Responsable de Obra o, cuando se modifique la obra o utilización la responsabilidad concluirá en ese momento.

**CAPÍTULO IV
DE LA LICENCIA DE CONSTRUCCIÓN**

Artículo 17. La Secretaría otorgará licencias de construcción sólo en predios, lotes o fracciones que hayan resultado de la incorporación efectuada con autorización de la autoridad competente, así como en los lotes con las dimensiones mínimas que marca la Ley, Planes o programas, este Reglamento y demás disposiciones de la materia. La licencia otorgada no significa aprobación técnica del método de construcción ni de los materiales a emplear, esto será responsabilidad del propietario o poseedor y su relación contractual con el Director Responsable de Obra.



**R. AYUNTAMIENTO DE MONTERREY
GOBIERNO MUNICIPAL 2009-2012**

Artículo 18. Se requiere licencia para:

- I. Construcciones nuevas;
- II. Ampliaciones;
- III. Modificaciones al proyecto aprobado, exceptuando la vivienda unifamiliar;
- IV. Demoliciones;
- V. Excavaciones y movimientos de tierra;
- VI. Bardas y muros de contención;
- VII. Uso de Vía Pública;
- VIII. Remodelación de fachadas, exceptuando la vivienda unifamiliar; y
- IX. Regularizaciones.

Artículo 19. Obras que no requieren licencia:

- I. Reposición y reparación de piso;
- II. Pintura y revestimientos interiores o exteriores;
- III. Reparación dentro del predio de tuberías, equipo, instalaciones eléctricas, etc;
- IV. Divisiones interiores, sólo para vivienda unifamiliar;
- V. Impermeabilización y reparación de azoteas;
- VI. Obras urgentes para prevenir accidentes;
- VII. En este caso el propietario o poseedor deberá avisar por escrito a la Secretaría dentro de las 72 horas siguientes de ocurrido el siniestro, debiendo acompañar además el dictamen expedido por la dependencia competente en materia de Protección Civil;
- VIII. Cambio y colocación de puertas, ventanas o vidrios; y,
- IX. Demoliciones parciales en vivienda unifamiliar cuando no constituyan mas del 20% de la construcción existente, que no afecte o provoque inestabilidad y que no sea patrimonio histórico o cultural;
- X. Construcciones provisionales durante el proceso de construcción para uso de oficinas de venta, bodega, caseta de construcción y los servicios sanitarios portátiles;
- XI. Remodelación de fachadas menores de 6.00 metros de altura, con remetimiento de 2.00 metros o más del alineamiento, en todos los casos se exigirá la protección necesaria para las personas, ya sean trabajadores o transeúntes; y,



R. AYUNTAMIENTO DE MONTERREY
GOBIERNO MUNICIPAL 2009-2012

XII. Instalaciones complementarias de una vivienda unifamiliar mientras sean en áreas abiertas, podrá permitirse su construcción incluso en las áreas perimetrales susceptibles de remetimiento.

Artículo 20. Los requisitos para la obtención de licencias de construcción para obra nueva, remodelaciones o ampliaciones según su tipo son:

REQUISITOS

TIPO DE CONSTRUCCION	1	2	3	4	5	6	7	8	9	10	11	12	13	14
Tipo 1	•	•		•	•		○							
Tipo 2	•	•		•	•		○							
Tipo 3*	•		•	•	•		○							
Tipo 3b	•		•	•	•	•	○	•	•	•	•			○
Tipo 4*	•		•	•	•	•	•	•	•	•	•	○	○	○
Tipo 4b	•		•	•	•	•	•	•	•	•	•	○	○	○
Tipo 4c	•		•	•	•	•	•	•	•	•	•	○	○	○

• Requisito

○ Requisito, de acuerdo a cada proyecto específico, observando las disposiciones de los Planes y Programas de Desarrollo Urbano vigentes.

DESCRIPCIÓN DE LOS REQUISITOS DE LA TABLA ANTERIOR:

1. Solicitud en formato oficial debidamente firmada por el propietario, poseedor, arrendatario o representante legal, y en su caso por el Director Responsable de Obra;
2. Croquis en formato oficial debidamente firmado por el propietario o poseedor.
3. Plano arquitectónico en formato oficial debidamente firmado por el propietario o poseedor y el Director Responsable de Obra;
4. Acreditar la propiedad o posesión del predio, y en su caso acreditar el interés que le asiste;
5. Comprobante del pago del impuesto predial al corriente;
6. Memoria de cálculo señalando el análisis de cargas, momentos flectores, esfuerzos cortantes, cargas sobre muros o columnas, transmisión de cargas hasta los cimientos;
7. Alineamiento Vial;

17

21



**R. AYUNTAMIENTO DE MONTERREY
GOBIERNO MUNICIPAL 2009-2012**

8. Planos estructurales, como mínimo los siguientes: cimentación, firmes, columnas, muros, castillos, losas y cuando proceda, muros de contención y carta responsiva del Asesor estructural;
9. Estudio de mecánica de suelos;
10. Dictamen del proyecto por la dependencia competente en materia de protección civil;
11. Póliza de seguro de responsabilidad civil contra terceros durante el proceso constructivo y hasta 1-un año de haber entregado el oficio de terminación de obra;
12. Estudio de impacto ambiental;
13. Estudio de impacto vial; y
14. Estudio geotécnico de hidrología o geología.

La Póliza de seguro de responsabilidad deberá dar cobertura aún que la obra en construcción éste clausurada o suspendida.

En caso de ser necesario, deberá presentarse el proceso de mitigación de riesgos colindantes, con su programa de ejecución y análisis de taludes.

Artículo 21. Para la tramitación y aprobación de las solicitudes se atenderá lo siguiente:

- I. Las autoridades encargadas de la aplicación del presente Reglamento en ningún caso podrán rechazar el ingreso de las solicitudes que se ajusten a los requisitos indicados en este ordenamiento, en observancia a las disposiciones de la Ley;
- II. Si el solicitante no cumple con los requisitos, la Autoridad advierte que los datos acompañados no son suficientes para atender la solicitud, deberá prevenirse por una sola vez para que dentro del plazo de 5 días hábiles, contados a partir de que surta efecto la notificación de la prevención, subsane la omisión o documentación faltante; de no cumplir con lo anterior será desechada la solicitud. Antes del vencimiento del término concedido, el interesado podrá solicitar una prórroga por 5 días hábiles más, cuando acredite a juicio de la Autoridad, que éste no le fue suficiente para cumplir con el requerimiento efectuado, o cuando la autoridad realice observaciones o correcciones sobre la documentación allegada. En estos casos se interrumpirá el plazo a que se refiere la fracción III del presente Artículo;



**R. AYUNTAMIENTO DE MONTERREY
GOBIERNO MUNICIPAL 2009-2012**

- III. Una vez integrada la solicitud con toda la documentación requerida por este Reglamento, la Autoridad que corresponda, deberá resolver las solicitudes presentadas en el plazo que la Ley o las demás disposiciones legales determinen, o a falta de esta, será de 30 días hábiles, contados a partir de su recepción, de no hacerlo en el tiempo señalado se considerará afirmativa ficta, para tal efecto, la Secretaría resolverá en un plazo de 10 días hábiles a partir de la fecha de la solicitud de configuración de afirmativa ficta. La Afirmativa Ficta no surtirá efecto legal alguno:
- A) Si dentro del plazo de 10 días hábiles el solicitante no formula su petición;
 - B) Cuando implique la afectación de derechos de terceros, contravenga disposiciones de orden público, o cause perjuicio al interés social;
 - C) Cuando la solicitud se presenten ante autoridad incompetente; y,
 - D) Cuando la solicitud no reúna los requisitos que señalan las normas jurídicas aplicables.
- IV. Cuando se trate de construcciones declaradas como monumentos inmuebles o ubicadas en zonas protegidas, a las que se refiere la Ley Federal de Monumentos y Zonas Arqueológicas Artísticas e Históricas, la Ley de Patrimonio Cultural del Estado de Nuevo León o en su caso aquellas zonas o inmuebles que hayan sido determinadas de preservación del patrimonio cultural mediante los Catálogos de Monumentos Inmuebles Históricos o Artísticos correspondientes, no podrán ejecutarse nuevas construcciones, obras o instalaciones de cualquier naturaleza sin recabar, previa a la autorización Municipal, la del Instituto Nacional de Antropología e Historia o autoridad competente.

Artículo 22. La autoridad municipal podrá exigir la documentación técnica establecida en el artículo 20 para su revisión, si fuera necesario, en los casos de riesgo manifiesto sin que esta revisión releve de la responsabilidad al propietario o poseedor, o a los profesionistas contratados por él, o cuando el Atlas de Riesgos determina que se localiza dentro de esa área.

Artículo 23. Los profesionistas responsables del diseño, deberán firmar los planos en su apartado correspondiente, lo cual les servirá para hacer valer los derechos de autor que les correspondan y demostrar la capacidad legal para ejercer la profesión en nuestro país. Este requisito será obligatorio para las construcciones Tipo 3a, 3b, 4a, 4b y 4c.



R. AYUNTAMIENTO DE MONTERREY
GOBIERNO MUNICIPAL 2009-2012

Artículo 24. La licencia para construcción que se haya otorgado para un predio que resulte afectado o haya sido susceptible de ocupación por extraños, no legitima la tenencia o propiedad de la tierra.

Artículo 25. La licencia de construcción se podrá revocar cuando haya sido obtenido con base a documentos falsos o erróneos y casos señalados por la Ley.

Artículo 26. La vigencia de las licencias iniciará a partir del día siguiente a la notificación correspondiente y dependerá de los metros cuadrados de construcción conforme a la siguiente clasificación:

- I. Hasta 250.00 metros cuadrados de construcción - 1 año;
- II. De 251.00 metros cuadrados y hasta 1,000.00 metros cuadrados de construcción - 2 años; y
- III. Mayor de 1,000.00 metros cuadrados de construcción - 3 años.

Artículo 27. La prórroga se tramitará ante la autoridad municipal correspondiente, hasta por un término igual al otorgado.

El interesado, previo al vencimiento de la licencia, podrá solicitar la prórroga en una sola ocasión, debiendo pagar todos los derechos municipales que correspondan.

Artículo 28. El propietario o poseedor del predio podrá solicitar la prórroga de la licencia de construcción, acompañando a su petición los siguientes requisitos:

1. Solicitud oficial;
2. Acreditar el interés que le asiste;
3. Planos debidamente aprobados;
4. Instructivo de autorización o licencia;
5. Póliza de seguro de responsabilidad civil contra terceros durante el tiempo prorrogable
6. Carta responsiva anexando cédula profesional del Director Responsable de Obra; y,
7. Comprobante del pago del impuesto predial actualizado.

20

29



**R. AYUNTAMIENTO DE MONTERREY
GOBIERNO MUNICIPAL 2009-2012**

La Autoridad competente previa expedición de la prórroga ordenará una visita de inspección, a fin de verificar el cumplimiento del Plano autorizado, velando en todo momento que se respeten las disposiciones de carácter general vigentes al momento de su expedición.

Artículo 29. La caducidad de la instancia administrativa correspondiente, operará cuando en un término de 60 días hábiles siguientes al ingreso de la solicitud, el solicitante se abstenga de proseguir el curso normal del trámite, ó habiéndose resuelto la tramitación no se muestre interés en concluirlo; en estos supuestos, la Secretaría emitirá un acuerdo ordenando el archivo del expediente como asunto caducado, el cual deberá ser notificado al solicitante.

**CAPÍTULO V
DEL PROCESO DE CONSTRUCCIÓN**

Artículo 30. Para garantizar las condiciones de habitabilidad, funcionamiento, higiene, acondicionamiento ambiental, comunicación, seguridad estructural de las edificaciones, los proyectos arquitectónicos correspondientes deberán cumplir con los requerimientos establecidos en este capítulo para cada tipo de construcción, así como las normas técnicas.

Artículo 31. Las construcciones estarán provistas de servicios de agua potable y drenaje capaces de cubrir las demandas y deberán tener servicios sanitarios acordes con su función, de conformidad con las normas técnicas.

Artículo 32. Las construcciones deberán tener escaleras o rampas peatonales que comuniquen sus niveles, aún cuando existan elevadores, escaleras eléctricas o montacargas cumpliendo las condiciones de diseño que establezcan las normas técnicas.

Artículo 33. El propietario o poseedor tiene la obligación de colocar en un lugar visible durante la ejecución de la construcción, una copia de los planos aprobados y estar a disposición de las autoridades competentes.

Artículo 34. Los materiales de construcción y los escombros de las obras podrán colocarse momentáneamente en las banquetas de la vía pública, sin invadir la



R. AYUNTAMIENTO DE MONTERREY
GOBIERNO MUNICIPAL 2009-2012

superficie de rodamiento, durante los horarios y bajo las condiciones que fije la autoridad municipal correspondiente para cada caso, para lo cual se necesita la licencia correspondiente.

Artículo 35. Los vehículos que carguen o descarguen materiales para una obra podrán estacionarse en la vía pública durante los horarios que fije la autoridad municipal correspondiente y con apego a lo que disponga al efecto el Reglamento de Tránsito y Vialidad del Municipio de Monterrey, Nuevo León.

Artículo 36. Los escombros, excavaciones y cualquier otro obstáculo para el tránsito en la vía pública, serán protegidos con barreras, y señalados adecuadamente por los responsables de las obras, con banderas y letreros durante el día y con señales luminosas claramente visibles durante la noche.

Artículo 37. Los propietarios o poseedores están obligados a reparar por su cuenta las banquetas y guarniciones que hayan deteriorado, con motivo de la ejecución de la obra. En su defecto, la autoridad municipal correspondiente ordenará los trabajos de reparación o reposición con cargo a los responsables.

Queda prohibido hacer mezclas en la vía pública, si se diera el caso, se multará al propietario o poseedor del inmueble por dicho motivo y se le conminará a no repetirlo. Si quedaran restos endurecidos de la mezcla en la superficie de la vía pública, el Municipio procederá a quitarla y reparar el pavimento a cuenta del propietario o poseedor de la construcción en que se usó la mezcla.

Artículo 38. Los equipos eléctricos en instalaciones provisionales, utilizados durante la obra, deberán cumplir con este Reglamento y las normas técnicas para instalaciones eléctricas.

Artículo 39. Los propietarios o poseedores de las obras cuya construcción sea suspendida por cualquier causa por más de 45 días hábiles, estarán obligados a clausurar los vanos que fuere necesario, a fin de impedir el acceso a la construcción.

Artículo 40. Cuando se interrumpa una excavación, se tomarán las precauciones necesarias para evitar que se presenten movimientos que puedan dañar las edificaciones y predios colindantes o las instalaciones de la vía pública y que ocurran fallas en las paredes o taludes de la excavación.



R. AYUNTAMIENTO DE MONTERREY
GOBIERNO MUNICIPAL 2009-2012

Artículo 41. Se tomarán las precauciones necesarias para impedir el acceso al sitio de la obra o excavación mediante señalamientos adecuados y barreras o tapias, sin que implique la colocación de anuncios de casas comerciales, espectáculos, eventos y similares, en los tapias o barreras. Los tapias, de acuerdo con su tipo, deberán cumplir las siguientes disposiciones:

- I. DE BARRERA: Cuando se ejecuten obras de pintura, limpieza o similares, se colocarán barreras que se puedan remover al suspenderse el trabajo diario. Estarán pintadas y tendrán leyendas de «PRECAUCIÓN». Se construirán de manera que no obstruyan o impidan la vista de las señales de tránsito, de las placas de nomenclatura o de los aparatos y accesorios de los servicios públicos. En caso necesario, se solicitará a la autoridad municipal correspondiente su traslado provisional a otro lugar;
- II. DE MARQUESINA: Cuando los trabajos se ejecuten a más de 5.00 metros de altura, se colocarán marquesinas que cubran suficientemente la zona inferior de las obras, tanto sobre la banquetta como sobre los predios colindantes. Se colocarán de tal manera que la altura de caída de los materiales de demolición o de construcción sobre ellas, no exceda de 5.00 metros, repitiéndose en su caso cada 5.00 metros;
- III. FIJOS: En las obras que se ejecuten en un predio a una distancia menor de 10.00 metros de la vía pública, se colocarán tapias fijos que cubran todo el frente de la misma. Serán de madera, lámina, concreto, mampostería o de otro material que ofrezcan las mismas garantías de seguridad. Tendrán una altura mínima de 2.40 metros, deberán estar pintados y no tener más claros que los de las puertas, las cuales se mantendrán cerradas. Cuando la fachada quede al paño del alineamiento, el tapial podrá abarcar una franja anexa hasta de 50 centímetros sobre la banquetta. Previa solicitud, podrá la autoridad municipal correspondiente conceder mayor superficie de ocupación de banquettas;
- IV. DE PASO CUBIERTO: En obra cuya altura sea mayor de 5.00 metros o en aquellas en que la invasión de la banquetta lo amerite, la autoridad municipal correspondiente podrá exigir que se construya un paso cubierto, además del tapial. Tendrá, cuando menos, una altura de 2.40 metros y una anchura libre de 1.20 metros; y,
- V. En casos especiales, las autoridades podrán permitir o exigir, en su caso, otro tipo de tapias diferentes a los especificados en este Artículo.



R. AYUNTAMIENTO DE MONTERREY
GOBIERNO MUNICIPAL 2009-2012

Ningún elemento de los tapiales quedará a menos de cincuenta centímetros de la vertical sobre la guarnición de la banquetta.

Artículo 42. Durante la ejecución de cualquier construcción, el propietario o poseedor de la misma, y el Director Responsable de Obra, tomarán las precauciones, adoptarán las medidas técnicas y realizarán los trabajos necesarios para proteger la vida y la integridad física de los trabajadores y la de terceros, para lo cual deberán cumplir con lo establecido en este capítulo, así como los lineamientos dictados por la Dirección de Protección Civil Municipal o Estatal, según el caso, y las demás normas de carácter general aplicables.

Artículo 43. Durante las diferentes etapas de construcción de cualquier obra, deberán tomarse las precauciones necesarias para evitar los incendios y para combatirlos mediante el equipo de extinción adecuado. Esta protección deberá proporcionarse tanto al área ocupada por la obra en sí, como a las colindancias, bodegas, almacenes y oficinas. El equipo de extinción de fuego deberá ubicarse en lugares de fácil acceso y en las zonas donde se ejecuten soldaduras y otras operaciones que puedan originar incendios y se identificará mediante señales, letreros o símbolos claramente visibles.

Artículo 44. En la zona de trabajo donde exista riesgo de caída de personas deberán usarse cinturones de seguridad, líneas de amarres, andamios, barandales o redes de seguridad, así como los lineamientos dictados por la Dirección de Protección Civil Municipal o Estatal, según sea el caso.

Artículo 45. En las zonas de maniobras con alto riesgo o equipo peligroso, deberá restringirse el acceso, sólo personal autorizado podrá hacer uso del área restringida.

Artículo 46. Los trabajadores deberán usar los equipos de protección personal en los casos que se requiera, de conformidad con el Reglamento Federal de Seguridad e Higiene de Medio Ambiente de Trabajo.

Artículo 47. En las obras de construcción, es obligación proporcionar a los trabajadores servicios provisionales de agua potable, un sanitario portátil y en su caso 1 sanitario por cada 25 trabajadores o fracción excedente y mantenerse permanentemente un botiquín con los medicamentos e instrumentales de curación necesarios para proporcionar primeros auxilios.



**R. AYUNTAMIENTO DE MONTERREY
GOBIERNO MUNICIPAL 2009-2012**

Artículo 48. En las obras de construcción, deberán almacenarse dentro del predio o de los predios adyacentes, si se obtuviera la autorización de los propietarios o poseedores, los materiales a usar en la obra y solo se podrán dejar en la vía pública, al descargarlos y acto seguido se introducirán al predio.

El escombro o tierra excedente, se depositará en lugares autorizados, centros de disposición o utilizarlos como material base para sus siguientes proyectos. Es obligación del Director Responsable de Obra solicitar a la autoridad estatal el listado de sitios autorizados que existan en la zona, no se permitirá dejarlos en los predios adyacentes.

Artículo 49. El Director Responsable de Obra, deberá vigilar que se cumpla con este Reglamento y con lo especificado en el proyecto, particularmente en lo que se refiere a los siguientes aspectos:

- A) Propiedades mecánicas de los materiales;
- B) Tolerancias en las dimensiones de los elementos estructurales, como medidas de claros, secciones de las piezas, áreas y distribución del acero y espesores de recubrimientos;
- C) Nivel y alineamiento de los elementos estructurales; y,
- D) Cargas muertas y vivas en la estructura durante la construcción que pongan en riesgo la capacidad estructural de la obra, incluyendo las que se deban a la colocación de materiales.

Artículo 50. Podrán utilizarse nuevos procedimientos o sistemas de construcción que el desarrollo de la técnica introduzca, previa evaluación de la autoridad municipal correspondiente, para lo cual el Director Responsable de Obra presentará una justificación de idoneidad detallando el procedimiento propuesto y anexando, en su caso, los datos de los estudios y los resultados de las pruebas experimentales efectuadas.

Artículo 51. Los elementos estructurales que se encuentren en ambiente corrosivo o sujetos a la acción de agentes físicos, químicos o biológicos que puedan hacer disminuir su resistencia, deberán ser de material resistente a dichos efectos, o recubiertos con materiales o sustancias protectoras y tendrán un mantenimiento preventivo que asegure su funcionamiento dentro de las condiciones previstas en el proyecto.



R. AYUNTAMIENTO DE MONTERREY
GOBIERNO MUNICIPAL 2009-2012

Artículo 52. El propietario o poseedor de la construcción en ejecución deberá de tomar las siguientes precauciones:

- I. En excavaciones al límite de propiedad, o colindancia, en donde exista construcción del vecino, se tomarán las precauciones debidas tales como: Apuntalamiento, tabla-estacado, excavación por tramos y vaciado de los mismos en secciones o cualquier otro medio que garantice que la construcción colindante no sufrirá deterioro alguno; y,
- II. Las construcciones en colindancia con otros predios, deberán de protegerse por medio de tapajuntas que impidan la penetración de agua, basura y otros materiales.

Artículo 53. Los proyectos de construcción deberán desarrollarse en forma escalonada respetando el desnivel de sus propios predios, para evitar riesgos mayores que ocasionan los deslaves naturales, quedando prohibido realizar excavaciones que pongan en peligro la estabilidad de muros separadores o edificaciones aledañas.

Para evitar riesgos con los muros de contención, se podrán habilitar plataformas-jardín de concreto reforzado y así eliminar el relleno.

Artículo 54. El propietario o poseedor del predio que realice muros de contención o retranca para retener en su predio las aguas y los objetos que arrastre, deberá construirlos de manera que no aumente el riesgo natural de deslave del relleno y su acumulación hidráulica, construyendo dicho muro bajo estrictas normas de ingeniería que garanticen la estabilidad del mismo.

Artículo 55. En los casos en que haya que hacer muro de contención, se le deberán dejar vertedores de demasia, y respiraderos suficientes para evitar la acumulación de presión hidrostática. El paso del agua hacia el predio inferior no deberá evitarse y si ocasiona daños deberán ser exigidos mediante las acciones legales correspondientes.

Artículo 56. En el caso de que el propietario o poseedor del predio inferior, corte el terreno para nivelarlo, ese corte deberá de ser protegido con un muro de contención que soporte el empuje del terreno en la misma área del corte, en la inteligencia de que lo hará bajo su propio riesgo y responsabilidad, por los daños que pueda ocasionar al predio o edificación del lote superior.



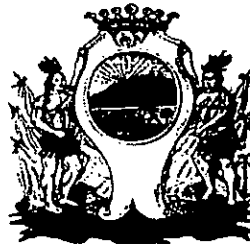
R. AYUNTAMIENTO DE MONTERREY
GOBIERNO MUNICIPAL 2009-2012

Artículo 57. Si debido al proyecto, se necesita de más altura para los niveles de la construcción, se escalonarán los muros de contención dentro de cada predio, cumpliendo con la disposición de que la altura no debe exceder de tres metros y medio.

Artículo 58. Los taludes que resulten al realizar actividades constructivas deberán tener como altura límite tres metros. En aquellos que resulten mayores que esta altura se deberán presentar los Estudios Geotécnicos que garanticen su estabilidad y seguridad. Su diseño deberá propiciar su protección mediante técnicas que consideren el análisis topográfico y geotécnico, teniendo en cuenta la orientación del corte de acuerdo a un análisis cinemático del talud, el tipo de suelo y la conservación o regeneración de la capa vegetal.

Artículo 59. La estabilidad estructural en las zonas en declive se sujetará a:

- I. Las construcciones se deberán ubicar en las áreas del predio con mayor estabilidad natural y con el menor uso posible de cortes o muros de contención, mismo que estará sujeto a la evaluación del estudio geotécnico correspondiente.
- II. Toda construcción se soportará en cimentación calculada por un Asesor en seguridad estructural, debiendo protegerse el suelo de soporte contra intemperismo, socavación, arrastre por flujo de agua, falla por capacidad de carga o asentamientos diferenciales.
- III. El diseño de toda construcción deberá garantizar la estabilidad de la estructura, sin causar daños a la propia cimentación, a la superestructura e instalaciones, ni a elementos no estructurales y acabados, construcciones contiguas o infraestructura. El interesado deberá incluir las medidas de seguridad correspondientes para evitar daños a terceros.
- IV. En cualquier actividad constructiva que se realice se deberá contar con estudios geológicos o geotécnicos, y en su caso hidrológico e hidráulico, realizados, por perito responsable. Al suscribir el estudio correspondiente el perito deberá adjuntar su cédula profesional.
- V. Para mitigar los riesgos se deberán aplicar las recomendaciones y soluciones propuestas por los estudios respectivos avalados por la Secretaría.



**R. AYUNTAMIENTO DE MONTERREY
GOBIERNO MUNICIPAL 2009-2012**

Artículo 60. El concreto que se vierta en una obra deberá cumplir con la norma técnica correspondiente, tomándose las medidas de vialidad y seguridad necesarias para la correcta y segura ejecución de trabajo, para lo cual, se avisará a la autoridad de tránsito, para que prevea e instale el operativo necesario.

Artículo 61. Queda prohibido el uso de andamios metálicos como soporte o estructura de encofrados o cimbras. Sólo se permitirán cimbras metálicas que estén diseñadas especialmente para ese fin.

Quando se instale cimbra para colado de elementos de concreto sobre losas ya coladas, deberán de colocarse elementos de repartición de la carga de arrastres. Así mismo, se deberán apuntalar las losas ya coladas en el nivel inferior.

Artículo 62. Cualquier protección a los transeúntes que deba ser colocada en la vía pública, deberá ser reportada a la Secretaría, observando las disposiciones indicadas en el artículo 40.

Artículo 63. Las construcciones destinadas para áreas de estacionamiento deberán estar adecuadamente ventilados e iluminados, con señalamiento que establezcan las normas técnicas, prever un área de espacio para caseta de control y servicio sanitario, protección adecuada para resistir los posibles impactos de los vehículos y una área de circulación peatonal separada de la circulación de vehículos.

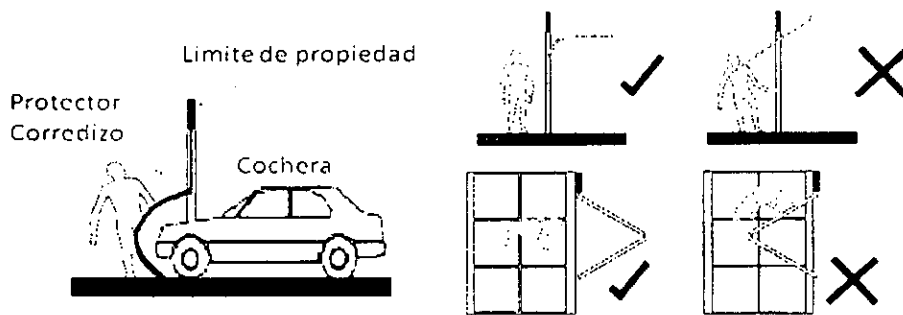
Artículo 64. El alineamiento oficial es la traza sobre el terreno que limita el predio respectivo con la vía pública en uso o con la futura vía pública determinada en los planes y programas de desarrollo urbano vigentes.

El alineamiento contendrá las afectaciones y restricciones de carácter urbano que señale la Ley, los planes, programas y reglamentos correspondientes. La autoridad municipal expedirá un documento que consigne el alineamiento oficial al que se refiere el párrafo anterior, en los casos de su competencia.

En las superficies previstas como afectación vial se prohíbe realizar cualquier tipo de construcción u obstrucción; pudiendo ser utilizada dicha superficie como área ajardinada o estacionamiento, en cuyo caso los cajones habilitados no deberán ser tomados en cuenta al cumplir con las obligaciones reglamentarias indicadas en el Plan, relativa al requerimiento mínimo de cajones de estacionamiento.



R. AYUNTAMIENTO DE MONTERREY
GOBIERNO MUNICIPAL 2009-2012

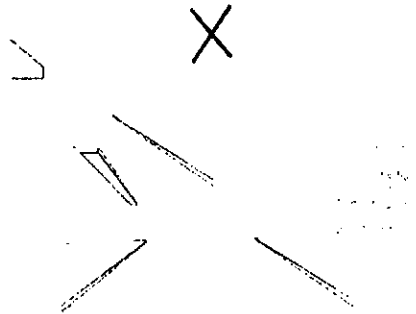


Artículo 65. Está prohibido construir voladizos o balcones más allá del límite de los predios, sólo se permitirán sobre la vía pública con las condiciones siguientes:

- I. Que esté por encima de dos metros cincuenta centímetros de alto sobre la banqueta;
- II. Que su ancho sobre la banqueta, no exceda a las 2/3 partes de ella;
- III. Que sea prolongación del edificio de donde pende, razón por la cual su seguridad y mantenimiento correrán por cuenta del propietario o poseedor; y,
- IV. Deberán sujetarse a las restricciones que emanen de las disposiciones de líneas de transmisión de electricidad.



R. AYUNTAMIENTO DE MONTERREY
GOBIERNO MUNICIPAL 2009-2012



Artículo 66. El propietario o poseedor de un edificio está obligado a construir sus azoteas de tal manera que las aguas pluviales no caigan sobre el suelo o edificación del vecino, o de la vía pública. Para tales efectos, deberá de estudiarse la curva parabólica que describe el agua al caer, ya sea de todo el perímetro o de gárgola o desagüe, en el caso de los vecinos. Para alturas mayores a 6.00 metros, no se permite la caída libre a la vía pública, tendrá que conducirse a través de una bajante pluvial, que desaguará al arroyo de la calle.

Cuando en los fraccionamientos o las vías públicas se cuente con infraestructura para la reutilización de agua pluvial, las construcciones deberán contar con las instalaciones adecuadas para su uso posterior.

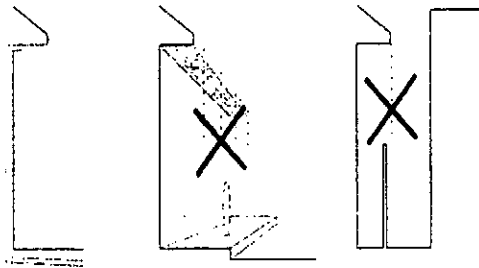
Queda estrictamente prohibido conectar el drenaje pluvial, con la red de drenaje sanitario.

El agua de lluvias provenientes de cubiertas, terrazas y patios descubiertos deberá contar con un sistema de recolección canalizado en todo su recorrido hasta el sistema de drenaje público o hasta el nivel del terreno.

El agua de lluvias no podrá verterse directamente sobre los terrenos o edificaciones de propiedad de terceros ni sobre espacios o vías de uso público. (ver ilustración)



R. AYUNTAMIENTO DE MONTERREY
GOBIERNO MUNICIPAL 2009-2012



Artículo 67. Las construcciones o edificaciones deberán de cumplir los siguientes lineamientos de seguridad:

- I. Todos los edificios o locales que alberguen más de cien personas al mismo tiempo, deberán tener salidas de emergencia. Estas deberán estar colocadas de tal suerte que nadie pueda estar a más de cuarenta metros de distancia de ellas.
- II. Todas las puertas de locales públicos, deberán abrir hacia fuera;
- III. Todos los edificios de veinticinco metros de altura o más deberán tener luces exteriores de aviso en sus esquinas superiores;
- IV. En sótanos para estacionamiento, se deberá tener sistema de extinción de incendio, además de un cárcamo pluvial o una salida para posibles inundaciones.
- V. En edificios de más de una planta que tengan ventanas hasta el piso deberán cuando menos tener un barandal de protección a los 90 centímetros de altura y las puertas y ventanales contar con señales para advertir su presencia; y,
- VI. Los tanques de gas L.P. estacionarios y calentadores de agua de gas deberán colocarse en patios exteriores bien ventilados.

Artículo 68. En las edificaciones en que se requiera llevar registros de posibles movimientos verticales de acuerdo con este Reglamento, así como en aquellas en que el Director Responsable de Obra lo considera necesario o la Autoridad lo ordene, se instalarán referencias o bancos de nivel superficiales, suficientemente alejados de la cimentación o estructura de que se trate, para no ser afectados por los movimientos de las mismas o de otras cargas cercanas, y se refieran a estos las nivelaciones que se hagan.



**R. AYUNTAMIENTO DE MONTERREY
GOBIERNO MUNICIPAL 2009-2012**

Artículo 69. En los planos de cimentación se deberá indicar si se requiere el registro de movimientos verticales, y las características y periodicidad de las nivelaciones correspondientes.

Artículo 70. Para la ejecución de las excavaciones y la construcción de cimentaciones, se observarán las disposiciones de este Reglamento.

Artículo 71. En la ejecución de las excavaciones se considerarán los estados límite de resistencia del suelo, establecidos en las normas técnicas.

Artículo 72. Si en el proceso de una excavación se encuentran restos fósiles o arqueológicos, se deberá suspender de inmediato la excavación en ese lugar y notificar el hallazgo al Instituto Nacional de Antropología e Historia.

Artículo 73. El uso de explosivos en excavaciones quedará condicionado a la autorización de la Secretaría de la Defensa Nacional, bajo las restricciones y elementos de protección que se dicten por dicha Dependencia, y las demás autoridades competentes.

Artículo 74. Los dispositivos empleados para transporte vertical de personas o materiales durante la ejecución de las obras, deberán ofrecer adecuadas condiciones de seguridad. Solo se permitirá transportar personas en las obras por medio de elevadores cuando estos hayan sido diseñados, construidos y montados con barandales, freno automático que evite la caída libre y guías en toda su altura que eviten el volteamiento, así como cuando cuenten con todas las medidas de seguridad adecuadas y aprobadas por el Director Responsable de Obra o Asesor correspondiente.

Artículo 75. Las máquinas elevadoras empleadas en la ejecución de las obras, incluidos sus elementos de sujeción, anclaje y sustentación, deberán:

- I. Ser de buena construcción mecánica, resistencia adecuada y estar exentas de defectos manifiestos;
- II. Manifestarse en buen estado de conservación y de funcionamiento;
- III. Revisarse y examinarse periódicamente durante la operación en la obra y antes de ser utilizadas, particularmente en sus elementos mecánicos;
- IV. Estar provistas de los medios necesarios o dispositivos de seguridad para evitar o detener descensos accidentales; y,



**R. AYUNTAMIENTO DE MONTERREY
GOBIERNO MUNICIPAL 2009-2012**

- V. Indicar claramente la carga útil máxima de la máquina de acuerdo con sus características, incluyendo la carga admisible para cada caso, si esta es variable, y los cables que se utilicen para izar, descender o como medio de suspensión, deberán ser de buena calidad, suficientemente resistentes y estar exentos de defectos manifiestos.

Artículo 76. Antes de instalar grúas torre en una obra, se deberá despejar el sitio y restringir su acceso para permitir el libre movimiento de la carga y del brazo y vigilar que dicho movimiento no dañe edificaciones vecinas, instalaciones o líneas eléctricas en vía pública.

Se deberá hacer una prueba completa aprobada por el Director Responsable de Obra de todas las funciones de las grúas-torre después de su instalación o extensión y antes de que entren en operación.

Semanalmente deberán revisarse por el Director Responsable de Obra y corregirse, en su caso, cables de alambre, contraventeos, malacates, brazo giratorio, frenos de control de sobrecarga y todos los elementos de seguridad.

Artículo 77. Las instalaciones eléctricas, hidráulicas, sanitarias, contra incendio, de gas, vapor, combustible, líquidos, aire acondicionado, telefónicas, de comunicación y todas aquellas que se coloquen en las edificaciones, serán las que indiquen el proyecto autorizado y garantizarán la eficiencia de las mismas, así como la seguridad de la edificación, trabajadores y usuarios, para lo cual deberán cumplir con lo señalado en este capítulo, y las disposiciones legales aplicables a cada caso.

Artículo 78. Las áreas previstas para crecimiento urbano deberán contar con un sistema de manejo de aguas pluviales proyectado para las condiciones últimas de diseño y, además cumplir con las siguientes normas:

- I. La eliminación de los posibles impactos pluviales generados deberán considerar obras o estructuras de captación, regulación, retención de sedimentos, conducción, disipación de energía y descarga a cauce natural o infraestructura pluvial con capacidad hidráulica suficiente;
- II. Para el caso de redes de conducción cerradas para la red pluvial primaria o red maestra, éstas tendrán un diámetro mínimo de 1.80



**R. AYUNTAMIENTO DE MONTERREY
GOBIERNO MUNICIPAL 2009-2012**

- metro para garantizar su mantenimiento considerando un mínimo de 20% de área interior libre;
- III. Para el caso de redes pluviales secundarias, éstas podrán tener un diámetro mínimo de 1.20 metro considerando un mínimo de 20% de área interior libre;
 - IV. Los registros o pozos de visita para las redes de conducción cerradas deberán colocarse en:
 - a. Todas las intersecciones de colectores;
 - b. Tramos rectos no mayores a ciento cincuenta metros de longitud;
 - c. Todo cambio de dirección mayor a 30°, pendiente longitudinal, caída, diámetro y material del colector;
 - d. Curvas de colectores al comienzo y al final de las mismas y en la propia curva a una distancia no mayor a treinta metros; y,
 - e. Al comienzo del colector se debe colocar una estructura de captación y transición que además permita el acceso al mismo.
 - V. Los registros o pozos de visita, así como su tapa de rejilla metálica podrán ser de forma circular o cuadrada con una sección mínima de 1.20 metro;
 - VI. Los imbornales de piso o de arroyo y demás obras de captación deberán estar ubicados de tal manera que las pendientes longitudinales y transversales de la vialidad, induzcan el flujo pluvial hacia ello; y,
 - VII. Las rejillas que forman la tapa de las coladeras de piso serán de acero estructural y deberá ser diseñado para soportar el tráfico vehicular esperado.

Artículo 79. Los procedimientos para la colocación de instalaciones se sujetarán a las siguientes Disposiciones.

- I. El Director Responsable de Obras programará la colocación de las tuberías de instalaciones en los ductos destinados a tal fin en el Proyecto, los pasos complementarios y las preparaciones necesarias para no romper los pisos, muros, plafones y elementos estructurales;
- II. En los casos que se requiera ranurar muros y elementos estructurales para la colocación de tuberías, se trazarán previamente las trayectorias de dichas tuberías, y su ejecución será aprobada por el Director Responsable de Obra y



**R. AYUNTAMIENTO DE MONTERREY
GOBIERNO MUNICIPAL 2009-2012**

el Asesor del caso. Las ranuras en elementos de concreto no deberán sustraer los recubrimientos mínimos del acero de refuerzo para el diseño y construcción de la estructura de concreto;

III. Los tramos verticales de las tuberías de instalaciones se colocarán a plomo empotrados en los muros. En elementos estructurales se sujetarán a estos mediante abrazaderas; y ,

IV. Las tuberías de aguas residuales alojadas en terreno natural, se colocarán en zanjas cuyo fondo se preparará con una capa de material con tamaño máximo de 2.50 centímetros.

Artículo 80. Los tramos de las tuberías de instalaciones hidráulicas, sanitarias, contra incendio, de gas, vapor, combustibles líquidos y de aire comprimido y oxígeno, deberán unirse y sellarse herméticamente, de manera que se impida la fuga del fluido que conduzca.

Artículo 81. Las tuberías para las instalaciones a que se refiere el Artículo anterior, se probarán antes de autorizarse la ocupación de la obra, mediante la aplicación de agua, aire o solventes diluidos, a la presión y por el tiempo adecuado, según el uso y tipo de instalación.

Artículo 82. Las instalaciones hidráulicas tuberías, conexiones y válvulas para agua potable deberán ser de materiales que resistan una presión de columna de agua igual o mayor de la presión que maneja el organismo prestador del servicio.

Artículo 83. Antes de tapar o recubrir cualquier instalación hidráulica, deberá someterse a una prueba de hermeticidad dejando la tubería a presión y con control de manómetro 24 horas por lo menos.

Artículo 84. En los fraccionamientos o las vías públicas que cuenten con infraestructura para la separación, reciclaje y tratamiento de agua, las construcciones deberán contar con las instalaciones adecuadas para conectar las aguas residuales.

Artículo 85. La Secretaría autorizara el uso de fosas sépticas en las zonas donde no existe red de agua y drenaje, cuando no contamine los mantos acuíferos.

Artículo 86. Se deberán colocar desarenadores en el alcantarillado pluvial de establecimientos públicos descubiertos y circulaciones empedradas de vehículos.



**R. AYUNTAMIENTO DE MONTERREY
GOBIERNO MUNICIPAL 2009-2012**

Artículo 87. En las construcciones en ejecución, cuando haya necesidad de bombear el agua freática durante el proceso de cimentación, o con motivo de cualquier desagüe que se requiera, se descargará el agua en un decantador para evitar que sólidos en suspensiones azolven la red de alcantarillado. Queda prohibido desalojar agua al arroyo de la calle o la coladera pluvial, debiéndose instalar desde el inicio de la construcción el albañal autorizado que se conecta al drenaje.

Artículo 88. En las edificaciones ubicadas en las calles con red de alcantarillado público, el propietario o poseedor deberá solicitar el servicio, al organismo prestador correspondiente.

Artículo 89. Las tuberías que conduzcan gas deberán ser selladas herméticamente y probadas, cumpliendo los lineamientos del organismo prestador del servicio.

Artículo 90. Las instalaciones eléctricas de las construcciones deberán cumplir con los lineamientos señalados por el organismo prestador del servicio.

Artículo 91. Para llevar a cabo una demolición total o parcial de una obra, deberá contar con la licencia correspondiente, debiendo cumplir con los siguientes requisitos:

Requisitos para la obtención de licencias de demolición según su tipo

	REQUISITOS									
	1	2	3	4	5	6	7	8	9	10
Demolición Parcial (hasta 200 M ² de construcción)	•	•	•	•	•		•	•		
Demolición Parcial (mayores a 200 M ² de construcción)	•	•	•	•		•	•	•	•	•
Demolición Total (hasta 200 M ² de construcción)	•	•	•				•	•		•
Demolición Total (mayores a 200 M ² de construcción)	•	•	•				•	•	•	•



R. AYUNTAMIENTO DE MONTERREY
GOBIERNO MUNICIPAL 2009-2012

DESCRIPCIÓN DE LOS REQUISITOS DE LA TABLA ANTERIOR:

1. Solicitud en formato oficial debidamente firmada por el propietario, poseedor o arrendatario, y en su caso del Director Responsable de Obra;
2. Acreditación de la propiedad o posesión del predio, y en su caso acreditar el interés que le asiste;
3. Comprobante del pago del impuesto predial actualizando;
4. Plano de antecedente de la construcción autorizada;
5. Croquis en formato oficial debidamente firmado por el propietario o poseedor;
6. Plano arquitectónico en formato oficial debidamente firmado por el propietario o poseedor y el Director Responsable de Obra;
7. Programa de demolición;
8. Carta responsiva de Director Responsable de Obra, anexando cedula profesional;
9. Dictamen de la dependencia competente en materia de protección civil; y
10. Póliza de seguro de responsabilidad civil contra terceros.

En caso de demoliciones menores a 60 metros cuadrados de construcción no se requerirá carta responsiva de Director Responsable de Obra.

Artículo 92. La demolición total, deberá de hacerse en fincas deshabitadas, por lo tanto, no se podrá ejecutar aún con la licencia. Cuando la demolición sea parcial la finca podrá estar habitada, siempre y cuando se adopten las medidas preventivas de seguridad para dicho efecto. En ambos casos, se deberán evitar daños dejando a salvo los derechos de terceros y a las propiedades colindantes.

Si la demolición, se va a ejecutar con explosivos, al solicitar la licencia, se pondrá fecha para tal acontecimiento, cuando menos 30 días hábiles después de solicitada la licencia, para que se tenga tiempo de evacuar el área necesaria para evitar accidentes. Para el uso de explosivos se solicitara la autorización de la Secretaria de la Defensa Nacional.

Con la solicitud de licencia se deberá presentar un programa de demolición, en el que se indicará el orden aproximado en que se demolerán los elementos de la construcción. Previo al inicio de la demolición y durante su ejecución, se deberán proveer todos los acordonamientos, tapiales, puntales o elementos de protección



**R. AYUNTAMIENTO DE MONTERREY
GOBIERNO MUNICIPAL 2009-2012**

de colindancias y vía pública que sean necesarios o que determine en cada caso la autoridad municipal correspondiente.

Una vez terminados los trabajos de demolición, el propietario, poseedor o el Director Responsable de Obra tendrán un plazo de 15 días naturales para limpiar el terreno de escombros y desperdicios.

Artículo 93. Cualquier demolición en monumentos o en las zonas de monumentos a que se refiere la Ley Federal de Monumentos y Zonas Arqueológicas, Artísticas e Históricas, la Ley de Patrimonio Cultural del Estado de Nuevo León o en aquellas que hayan sido determinadas de preservación del patrimonio cultural mediante los Decretos o Catálogos de Monumentos Inmuebles Históricos o Artísticos correspondientes, requerirá previo a la autorización municipal correspondiente, la del Instituto Nacional de Antropología e Historia o autoridad competente y requerirá, en todos los casos de la responsiva de un Director Responsable de la Obra.

**CAPÍTULO VI
DE LA SEGURIDAD Y EL DISEÑO ESTRUCTURAL**

Artículo 94. Las construcciones deberán realizarse conforme al Plano Autorizado y cualquier modificación a los planos estructurales deberá ser aprobada por el Director Responsable de Obra o por el Asesor en Seguridad Estructural, en su caso, deberán elaborarse planos que incluyan las modificaciones significativas del proyecto estructural que se hayan aprobado y realizado, debiendo de hacerlo del conocimiento de la Secretaría.

Las disposiciones de este capítulo se aplican a las edificaciones nuevas, modificaciones, ampliaciones, obras de refuerzo, reparaciones, demoliciones y regularizaciones de las obras a que se refiere este Reglamento.

Artículo 95. El Director Responsable de Obra y por el Asesor en Seguridad Estructural en su caso, deberán fijar los procedimientos de seguridad estructural cuando el desprendimiento de los acabados y recubrimientos puedan ocasionar daños.

Artículo 96. Los elementos no estructurales que puedan restringir las deformaciones permisibles de la estructura, o que tengan un peso considerable,



**R. AYUNTAMIENTO DE MONTERREY
GOBIERNO MUNICIPAL 2009-2012**

como muros divisorios, de colindancia y de fachada, pretilos y otros elementos rígidos en fachadas, escaleras y equipos pesados, tanques, tinacos y casetas, deberán ser aprobados en sus características y en su forma de fijación por el Director Responsable de Obra y por el Asesor en Seguridad Estructural en obras en que éste sea requerido.

Artículo 97. Los anuncios adosados, colgantes y de azotea, de gran peso y dimensiones deberán ser objeto de diseño estructural en los términos de este capítulo, con particular atención a los efectos del viento. Deberán diseñarse sus apoyos y fijaciones a la estructura principal y deberá revisarse su efecto en la estabilidad de dicha estructura.

El Proyecto de estos anuncios deberá ser aprobado por el Director Responsable de Obra o por el Asesor en Seguridad Estructural.

Artículo 98. Para realizar cualquier perforación o alteración en un elemento estructural para alojar ductos o instalaciones, ésta deberá ser aprobada por el Director Responsable de Obra o por el Asesor en Seguridad Estructural en su caso, quien elaborará planos de detalle que indiquen las modificaciones y refuerzos locales necesarios.

No se permitirá que las instalaciones de gas, agua y drenaje crucen juntas constructivas de un edificio a menos que se provean de conexiones flexibles o de tramos flexibles.

Artículo 99. Toda estructura y cada una de sus partes deberán diseñarse para cumplir con los requisitos siguientes.

- I. Tener seguridad adecuada contra la aparición de todo estado límite de falla posible ante las combinaciones de acciones más desfavorables que puedan presentarse durante su vida esperada; y,
- II. No rebasar ningún estado límite de servicio ante combinaciones de acciones que corresponden a condiciones normales de operación.

El cumplimiento de estos requisitos se comprobará con los procedimientos establecidos en este capítulo.



R. AYUNTAMIENTO DE MONTERREY
GOBIERNO MUNICIPAL 2009-2012

Artículo 100. En el diseño de toda estructura deberán tomarse en cuenta los efectos de las cargas muertas, de las cargas vivas, de vibración y del viento.

Además deberán tomarse en cuenta los efectos producidos por otras acciones, como los empujes de tierras y líquidos, los cambios de temperatura, las contracciones de los materiales, los hundimientos de los apoyos, y las originadas por el funcionamiento de maquinaria y equipo. Las intensidades de estas acciones que deben considerarse para el diseño, la forma en que deben integrarse a las distintas combinaciones de acciones y a la manera de analizar sus efectos en las estructuras se apegarán a los criterios generales establecidos en este Reglamento.

Artículo 101. La seguridad de una estructura deberá analizarse para el efecto combinado de las acciones que tengan una probabilidad no despreciable de ocurrir simultáneamente

Artículo 102. Se considerarán como cargas muertas los pesos de los elementos constructivos, de los acabados y de los elementos que ocupan una posición permanente y tienen un peso que no cambia substancialmente con el tiempo.

Para la evaluación de las cargas muertas se emplearán las dimensiones especificadas de los elementos constructivos y los pesos unitarios de los materiales.

Artículo 103. Se considerarán cargas vivas las fuerzas que se producen por el uso y ocupación de las edificaciones y que no tienen carácter permanente.

Las cargas vivas no incluyen el peso de muros divisores de mampostería o de otros materiales, ni el de muebles, equipos u objetos de peso fuera de lo común, como cajas fuertes de gran tamaño, archivos importantes, libreros pesados o cortinajes en salas de espectáculos. Cuando se prevén tales cargas deberán cuantificarse y tomarse en cuenta en el diseño en forma independiente de la carga viva especificada. Los valores adoptados deberán justificarse en la memoria de cálculo e indicarse en los planos estructurales.

Artículo 104. Para la aplicación de las cargas vivas unitarias se deberán tomar en consideración: La carga viva mínima "Wm" recomendada, esta se deberá emplear para diseño estructural por fuerzas gravitacionales para calcular asentamiento



R. AYUNTAMIENTO DE MONTERREY
GOBIERNO MUNICIPAL 2009-2012

inmediato en suelos, así como en el diseño estructural de los cimientos ante cargas gravitacionales.

TABLAS DE CARGAS VIVAS UNITARIAS MINIMAS RECOMENDADAS EN Kg. / M²

Destino de piso o cubierta	Wm
A) Habitación (casa habitación, departamentos, viviendas, dormitorios, cuartos de hotel, internados de escuelas, cuarteles, cárceles, correccionales, hospitales y similares)	170
B) Oficinas, despachos y laboratorios.	250
C) Comunicación para peatones (pasillos, escaleras, rampas, vestíbulos y pasajes de acceso libre al público)	350
D) Estadios y lugares de reunión sin asientos individuales.	450
E) Otros lugares de reunión (templos, cines, teatros, gimnasios salones de baile, restaurantes, aulas, salas de juegos y similares)	350
F) Comercios, fábricas y bodegas	350
G) Cubiertas y azoteas con pendiente no mayor de 5%	100
H) Cubiertas y azoteas con pendientes mayor de 5%	40
I) Volados en vía Pública marquesinas, balcones y similares	300
J) Garages y estacionamientos (para automóviles exclusivamente)	250
K) Puentes peatonales	Según especificaciones de diseño
L) Puentes vehiculares	Según especificaciones de diseño

Artículo 105. Durante el proceso de construcción deberán considerarse las cargas vivas transitorias que puedan producirse; éstas incluirán el peso de los materiales que se almacenen temporalmente, el de los vehículos y equipos, el de colado de plantas superiores que se apoyen en la planta que se analiza y del personal necesario, no siendo este último peso menor de 150 Kg./M². Se considerará además una concentración de 1,500 Kg. en el lugar más desfavorable.

Artículo 106. El propietario o poseedor será responsable de los perjuicios que ocasione el cambio de uso de una edificación, cuando produzca cargas muertas o vivas mayores o con una distribución más desfavorable que las del diseño aprobado.



R. AYUNTAMIENTO DE MONTERREY
GOBIERNO MUNICIPAL 2009-2012

Artículo 107. El diseño por sismo en las construcciones por ser este territorio municipal de pocas posibilidades sísmicas se analizará el caso, según las normas técnicas.

Artículo 108. Las estructuras se diseñarán para resistir los efectos de viento proveniente de cualquier dirección horizontal. Deberá revisarse el efecto del viento sobre la estructura en su conjunto y sobre sus componentes directamente expuestos a dicha acción. Deberá verificarse la estabilidad general de las edificaciones ante volteo.

Se considerará, asimismo, el efecto de las presiones interiores en edificaciones en que pueda haber aberturas significativas. Se revisará también la estabilidad de la cubierta y de sus anclajes.

Artículo 109. Se tomará como base una velocidad de viento de 143 Km/Hr, para el diseño de las edificaciones.

Para contrarrestar la presión de viento que se produce para esta velocidad, se deberá aplicar las normas técnicas correspondientes.

Artículo 110. Toda edificación se soportará por medio de una cimentación apropiada. Las construcciones no podrán en ningún caso desplantarse sobre tierra vegetal, suelos o rellenos sueltos o deshechos.

El suelo de cimentación deberá protegerse contra deterioro por intemperismo, arrastre por flujo de aguas superficiales o subterráneas y secado local por la operación de calderas o equipos similares.

Artículo 111. En caso de requerir la investigación del subsuelo del sitio mediante exploración de campo y pruebas de laboratorio, ésta deberá ser suficiente para definir de manera confiable los parámetros de diseño de la cimentación, la variación de los mismos en la planta del predio y los procedimientos de edificación.

Artículo 112. El Director de Obra deberá de investigar el tipo y las condiciones de cimentación de las edificaciones colindantes en materia de estabilidad, hundimientos, emersiones, agrietamientos del suelo y desplomes, y tomarse en cuenta en el diseño y construcción de la cimentación en proyecto.



**R. AYUNTAMIENTO DE MONTERREY
GOBIERNO MUNICIPAL 2009-2012**

Asimismo investigará la localización y las características de las obras subterráneas cercanas, existentes o proyectadas, pertenecientes a la red de transporte colectivo, de drenaje y de otros servicios públicos, con objeto de verificar que la construcción no cause daños a tales instalaciones ni sea afectada por ellas.

Artículo 113. En el diseño de las cimentaciones, se considerarán los siguientes estados límite de falla y de servicio de conformidad con las normas técnicas que correspondan.

Artículo 114. En el diseño de las cimentaciones el Asesor en seguridad estructural deberá considerar el peso propio de los elementos estructurales de la cimentación, las descargas por excavación, los efectos de hundimiento regional sobre la cimentación, incluyendo la fricción negativa, los pesos y empujes laterales de los rellenos y lastres que graviten sobre los elementos de la subestructura y toda otra acción que se genere sobre la propia cimentación o en su colindancia. En el análisis de los estados límite de falla o servicio, se tomará en cuenta la subpresión del agua, que debe cuantificarse conservadoramente atendiendo a la evolución de la misma durante la vida útil de la estructura. La acción de dicha subpresión se tomará con un factor de carga unitario.

Artículo 115. En la seguridad de las cimentaciones contra los estados límite de falla, el Asesor en seguridad estructural deberá evaluar en términos de la capacidad de carga neta, es decir, del máximo incremento de esfuerzo que pueda soportar el suelo al nivel de desplante.

La capacidad de carga de los suelos de cimentación se calculará por métodos analíticos apoyados con pruebas de laboratorio. La capacidad de carga de la base de cualquier cimentación se calculará a partir de las resistencias medidas de cada uno de los estratos afectados por el mecanismo de falla más crítico. En el cálculo se tomará en cuenta la interacción entre las diferentes partes de la cimentación y entre ésta y las cimentaciones colindantes. Cuando el subsuelo del sitio o en su colindancia existan rellenos sueltos, galerías, grietas u otras oquedades, éstas deberán tratarse apropiadamente o bien considerarse en el análisis de estabilidad de la cimentación.



R. AYUNTAMIENTO DE MONTERREY
GOBIERNO MUNICIPAL 2009-2012

Los esfuerzos o deformaciones en las fronteras suelo-estructura necesarios para el diseño estructural de la cimentación, incluyendo presiones de contacto y empuje laterales, deberán fijarse tomando en cuenta las propiedades de la estructura y las de los suelos de apoyo. Con base en lo anterior, se determinarán la distribución de esfuerzos compatibles con la deformabilidad y resistencia del suelo y de la subestructura para las diferentes combinaciones de solicitaciones a corto y largo plazo o mediante un estudio explícito de interacción suelo-estructura.

Artículo 116. Para realizar la excavación en donde haya nivel freático, se podrán usar pozos de bombeo con objeto de reducir las filtraciones y mejorar la estabilidad. Sin embargo, la duración del bombeo deberá ser tan corta como sea posible y se tomarán las precauciones necesarias para que sus efectos queden prácticamente circunscritos al área del trabajo. En este caso, para la evaluación de los estados límite de servicio a considerar en el diseño de la excavación, se tomarán en cuenta los movimientos del terreno debidos al bombeo.

Artículo 117. Los muros de contención exteriores construidos para dar estabilidad a desniveles del terreno, deberán diseñarse de tal forma que no se rebasen los siguientes: Estado límite de falla, volteo, desplazamiento del muro, falla de la cimentación del mismo o del talud que lo soporta, o bien rotura estructural. Además se revisarán los estados límites de servicio, como asentamiento, giro o deformación excesiva del muro. Los muros incluirán un sistema de drenaje que limite el desarrollo de empuje superiores a los de diseño por efecto de presión del agua. Debiendo observarse además lo dispuesto por este Reglamento, en lo relativo a las construcciones en zonas en declive.

Artículo 118. En el estudio de mecánica de suelos, se deberá fijar el procedimiento constructivo de las cimentaciones, excavaciones y muro de contención que asegure el cumplimiento del diseño y garantice la seguridad durante y después de la construcción. Dicho procedimiento deberá ser tal que se eviten daños a la estructura e instalaciones colindantes por vibraciones o desplazamientos vertical y horizontal del suelo.

Cualquier cambio significativo que deba hacerse al procedimiento de construcción especificado en el estudio geotécnico se analizará con base en la información contenida en dicho estudio, debiendo notificarse a la Secretaría.

Una firma manuscrita en tinta negra, que parece ser una inicial o un nombre abreviado, ubicada en la parte inferior derecha del texto principal.



R. AYUNTAMIENTO DE MONTERREY
GOBIERNO MUNICIPAL 2009-2012

Artículo 119. La memoria de diseño incluirá una justificación del tipo de cimentación proyectado y de los procedimientos de construcción especificados, así como descripción explícita de los métodos de análisis usados y del comportamiento previsto para cada uno de los estados límite indicados en este Reglamento. Se anexarán los resultados de las exploraciones, sondeos, pruebas de laboratorio y otras determinaciones y análisis, así como las magnitudes de las acciones consideradas en el diseño, la interacción considerará las cimentaciones de los inmuebles colindantes y la distancia, en su caso, que se deje entre estas cimentaciones y la que se proyecta.

En el caso de construcciones cimentados en terrenos con problemas especiales, y en particular los que se localicen en terrenos agrietados, sobre taludes, o donde existan rellenos o antiguas minas subterráneas, se agregará a la memoria una descripción de estas condiciones y como estas se tomaron en cuenta para diseñar la cimentación.

Artículo 120. El propietario, poseedor o usuario de un inmueble tiene obligación de denunciar ante la Autoridad competente en materia de protección civil, los daños de que tenga conocimiento que se presenten en dicho inmueble, con los que pueden ser debidos a efectos del viento, explosión incendio, hundimiento, peso propio de la construcción, edificación y de las cargas adicionales que obran sobre ellas, o a deterioro de los materiales e instalaciones.

Artículo 121. Los propietarios, poseedores o usuarios de edificaciones que presenten daños, deberán realizar un dictamen de estabilidad y seguridad por parte de un Asesor en Seguridad Estructural, así como del buen estado de las instalaciones, por parte de los Asesores respectivos. Si los dictámenes demuestran que no afectan la estabilidad y buen funcionamiento de las instalaciones de la edificación en su conjunto o de una parte significativa de la misma, puede dejarse en su situación actual, o bien sólo repararse o reforzarse. De lo contrario, el propietario, poseedor o usuario de la edificación estará obligado a llevar a cabo las obras de refuerzo y renovación de las instalaciones que se especifiquen en el proyecto respectivo.

El proyecto de refuerzo estructural y las renovaciones de las instalaciones de una construcción o edificación, con base en el dictamen en comento, deberán cumplir con lo siguiente:



R. AYUNTAMIENTO DE MONTERREY
GOBIERNO MUNICIPAL 2009-2012

- I. Proyectarse para que la construcción o edificación alcance cuando menos los niveles de seguridad establecidos para las edificaciones nuevas en este Reglamento;
- II. Basarse en una inspección detallada de los elementos estructurales y de las instalaciones, en el que se retiren los acabados y recubrimientos que puedan ocultar daños estructurales, y de las instalaciones;
- III. Las consideraciones hechas sobre la participación de la estructura existente y de refuerzo en la seguridad del conjunto, así como detalles de liga entre ambas, y las modificaciones de las instalaciones;
- IV. El diagnóstico del estado de la estructura y en la eliminación de las causas de los daños que se hayan presentado;
- V. Incluir una revisión detallada de la cimentación y de las instalaciones ante las condiciones que resulten de las modificaciones a la estructura; y,
- VI. Será sometido al proceso de revisión que establezca la Autoridad competente en materia de protección civil para la obtención de la licencia respectiva.

Artículo 122. Las obras provisionales, como tribunas para eventos especiales, tapiales, obras falsas y cimbras, pasos de carácter temporal para peatones o vehículos durante obras viales o de otro tipo, deberán proyectarse para cumplir los requisitos de seguridad de este Reglamento y demás disposiciones de carácter general aplicables.

**CAPÍTULO VII
DE LA TERMINACIÓN DE OBRA**

Artículo 123. El propietario o poseedor o el Director Responsable de Obra o el Asesor profesional contratado, juntos o por separado, deberán facilitar a la autoridad municipal, el oficio de obra terminada, en donde el profesionista dará fe, bajo protesta de decir verdad, que la obra fue ejecutada bajo su supervisión o asesoría, y cumpliendo con las normas que la ingeniería exige y conforme a lo autorizado.

Artículo 124. El oficio de terminación de obra, servirá para:

- I. Iniciar el cómputo de tiempo de 1-un año para que cese la responsabilidad del profesionista, o antes si el propietario o poseedor hiciere cambios,



R. AYUNTAMIENTO DE MONTERREY
GOBIERNO MUNICIPAL 2009-2012

- reformas, agregados, cambie el uso del suelo, o someta la estructura a cargas distintas a las de diseño, sin consentimiento del profesionista;
- II. Para autorizar el uso u ocupación de la edificación. En los casos de construcciones Tipo 3b, 4a, 4b y 4c, se exigirá el dictamen de la autoridad competente en materia de Protección Civil. En el caso de construcciones de uso público Tipo 4a, 4b y 4c, cuando existan dudas o evidencias del empleo de materiales de mala calidad, de algún daño estructural o cuando no se haya presentado previamente la memoria de cálculo estructural, se deberá someter el edificio o la obra a la prueba de carga física, de la que dará fe el Municipio y en consecuencia, autorizará o negará el uso y ocupación de la edificación. Para llevar a cabo esta prueba, se regirá por los siguientes parámetros:
- A) Cuando la obra tenga varias secciones iguales o parecidas, se podrá llevar a cabo la prueba en algunas de ellas, que sea representativa del resto. Mínimo 3 secciones;
 - B) La carga a la que se someterá la estructura deberá sobrepasar con un 25% la carga posible que soportará en condición de operación;
 - C) La carga se dejará 24 horas por lo menos, y se revisará la estructura;
 - D) Las fallas que pudieran aparecer, se evaluarán, de manera que se resuelva por los peritos, si sólo se trata de fallas locales, susceptibles de refuerzo y arreglo o si se considera de fondo y no pueden arreglarse sino sólo volviendo a hacer la estructura;
 - E) Se considerará que la estructura ha fallado si ocurre colapso, una falla local o incremento local brusco de desplazamiento o de la curvatura de una sección. Además, si 24 horas después de quitar la carga, la estructura no muestra una recuperación mínima de 75% de sus deflexiones, se repite la prueba;
 - F) La segunda prueba de carga no debe iniciarse antes de 72 horas de haberse terminado la primera;
 - G) Se considerará que la estructura ha fallado si después de la segunda prueba de recuperación no alcanza, en 24 horas, el 75% de las deflexiones debidas a dicha segunda prueba; podrá considerarse que los elementos horizontales han pasado la prueba de carga, aún si la recuperación de las flechas no alcanzase 75%, siempre y cuando la flecha máxima no exceda de $2.0 \text{ milímetros} + L^2 / (20,000 h)$, y donde L , es el claro libre del miembro que se ensaye y h su peralte total en las mismas unidades que L ; en voladizos se tomará L como el doble del claro libre;



R. AYUNTAMIENTO DE MONTERREY
GOBIERNO MUNICIPAL 2009-2012

- H) En caso de que la prueba no sea satisfactoria, deberá presentarse al Municipio un estudio proponiendo las modificaciones pertinentes y una vez realizadas éstas, se llevará a cabo una nueva prueba de carga;
- I) Durante la ejecución de la prueba de carga, deberán tomarse las precauciones necesarias para proteger la seguridad de las personas y del resto de la estructura, en caso de falla de la zona ensayada; el procedimiento para realizar pruebas de carga de pilotes será el incluido en las normas técnicas relativas a cimentaciones; y,
- J) Cuando se requiera evaluar pruebas de carga para la seguridad de una edificación ante efectos sísmicos, en aquellas obras que puedan ser susceptibles de recibir dichos efectos por encontrarse en zonas cercanas a yacimientos pétreos y otros, deberán diseñarse procedimientos de ensaye y criterios de evaluación que tomen en cuenta las características peculiares de la acción sísmica, como son la imposición de efectos dinámicos y de repeticiones de carga alternadas. Estos procedimientos y criterios deberán ser aprobados por la autoridad municipal correspondiente.

CAPÍTULO VIII

DE LA REGULARIZACION DE CONSTRUCCIÓN

Artículo 125. La Autoridad municipal estará facultada para ordenar la demolición parcial o total de una obra, por haberse ejecutado en contravención a la Ley, Plan o Programa, este Reglamento y demás normas de carácter general en materia de desarrollo urbano, independientemente de las sanciones que procedan, cuando haga valer esta disposición ante autoridad judicial competente, corriendo los gastos por el propietario o poseedor de la obra. Cuando se demuestre que la obra cumple con este Reglamento y los demás ordenamientos legales respectivos, la autoridad municipal concederá la regularización mediante la presentación de la siguiente documentación:

Requisitos para la obtención de regularización de construcciones, según su Tipo:



**R. AYUNTAMIENTO DE MONTERREY
GOBIERNO MUNICIPAL 2009-2012**

REQUISITOS

TIPO DE CONSTRUCCIÓN	1	2	3	4	5	6	7	8	9	10
Tipo 1	•		•		•	•	•			
Tipo 2	•		•		•	•	•			
Tipo 3ª	•			•	•	•	•			•
Tipo 3b	•			•	•	•	•			•
Tipo 4ª	•	•		•	•	•	•	•		•
Tipo 4b	•	•		•	•	•	•	•		•
Tipo 4c	•	•		•	•	•	•	•		•

• **Requisito**

☐ **Requisito, de acuerdo a cada proyecto específico, observando las disposiciones de los Planes y Programas de Desarrollo Urbano vigentes.**

DESCRIPCION DE LOS REQUISITOS DE LA TABLA ANTERIOR

1. Solicitud en formato oficial debidamente firmada por el propietario, poseedor o arrendatario, y en su caso del Director Responsable de Obra;
2. Acreditar la licencia de uso de suelo o edificación;
3. Croquis en formato oficial debidamente firmado por el propietario o poseedor;
4. Plano arquitectónico en formato oficial debidamente firmado por el propietario o poseedor y por el Director Responsable de Obra;
5. Acreditación de la propiedad o posesión del predio, y en su caso acreditar el interés que le asiste;
6. Comprobante del pago del impuesto predial actualizado;
7. Alineamiento vial;
8. Dictamen del proyecto por la dependencia competente en materia de Protección Civil;
9. Estudio de impacto vial; y,
10. Presentar informe pormenorizado, de revisión estructural del inmueble, ilustrado con fotografías y gráficos, debidamente firmado por un Asesor estructural, acompañada de copia de su cédula profesional legalmente expedida.

Se exceptúan de la regularización de construcciones, aquellas edificaciones de uso industrial pesado, y aquellas construcciones que se encuentren en zonas de alto riesgo o de posesión irregular.



R. AYUNTAMIENTO DE MONTERREY
GOBIERNO MUNICIPAL 2009-2012

CAPÍTULO IX DE LA CONSERVACIÓN DE PREDIOS

Artículo 126. Los propietarios, poseedores o usuarios de las edificaciones y predios tienen obligación de conservarlos en buenas condiciones de estabilidad, servicio e higiene, evitar que se conviertan en peligro para las personas o los bienes colindantes, reparar y corregir los desperfectos, fugas y consumo excesivos de las instalaciones, y observar, además las siguientes disposiciones:

- I. Los acabados de las fachadas deberán mantenerse en buen estado de conservación, aspecto y limpieza;
- II. Todas las edificaciones públicas y privadas, en el momento en que exista un sistema de recolección diferenciada, deberán contar con depósitos independientes para desechos orgánicos e inorgánicos, de acuerdo con la categorización que para este fin se asienta en el Capítulo quinto: de la clasificación de los residuos, del Reglamento de Limpia para el Municipio de Monterrey;
- III. Los predios excepto los que se ubiquen en zonas que carezcan de servicios públicos de urbanización, deberán contar con cercas en sus límites que no colinden con edificaciones permanentes o con cercas existentes, de una altura mínima de 2.00 metros, construidas con cualquier material, excepto madera, cartón, alambrado de púas y otros similares que pongan en peligro la seguridad de personas y bienes;
- IV. Los predios no edificados deberán estar libres de escombros y basura, drenados adecuadamente; y,
- V. Quedan prohibidas las instalaciones y edificaciones precarias en las azoteas, cualquiera que sea el uso que pretenda dárseles.

Artículo 127. Los propietarios serán los responsables de mantener libre de basura a los lotes o predios baldíos, de detectarse que existan desperdicios en ellos, o que sean utilizados de otra manera, la autoridad aplicará las sanciones correspondientes.

Artículo 128. Se permitirá bardear los predios baldíos hasta los dos metros de altura, medida la altura de la barda por el lado de afuera del predio en cuestión y se deberá solicitar la licencia correspondiente, debiendo considerar además lo siguiente:

50



**R. AYUNTAMIENTO DE MONTERREY
GOBIERNO MUNICIPAL 2009-2012**

- I. Para bardas de más de dos metros de alto, se requerirá:
 - A) Carta compromiso del propietario o poseedor en donde se comprometa a no usar la barda como parte de una construcción completa, sin obtener primero la licencia de construcción correspondiente.
- II. La licencia para la ejecución de una barda no se considera licencia de construcción ni autorización de uso de suelo, ni legitima la posesión de ningún predio;
- III. Las bardas se podrán hacer sin licencia expresa, cuando formen parte de una construcción completa. La licencia de la construcción amparará la ejecución de la barda; y,
- IV. Las bardas sólo podrán ser perimetrales y construirse sobre los límites del predio.

Artículo 129. Cuando se suspenda una obra por más de dos meses, el propietario o poseedor deberá bardear para evitar el uso ilegal o inapropiado del predio en cuestión, el no hacerlo será sujeto a sanción.

**CAPÍTULO X
DE LA OCUPACIÓN DE LAS VÍAS PÚBLICAS**

Artículo 130. Es característica propia de la vía pública el servir para la aereación, iluminación y asoleamiento de los predios y edificios que la limiten, o para dar acceso a esos predios colindantes, o para alojar cualquier instalación de una obra pública o de un servicio público. Este espacio está limitado por las dos superficies formadas por las verticales que siguen el alineamiento oficial, o el lindero de dicha vía pública. Las vías públicas, se formarán con una área para vehículos de motor y otra para tránsito peatonal, las cuales variarán de acuerdo a lo establecido a la Ley.

No se deberán colocar o en su caso eliminar las barreras arquitectónicas, con la finalidad de que las personas que presenten alguna disminución en su capacidad motriz, sensorial o intelectual, puedan hacer uso de la vía pública sin limitaciones, debiendo observar para esto lo dispuesto en el Reglamento de Accesibilidad de la Ciudad de Monterrey.



**R. AYUNTAMIENTO DE MONTERREY
GOBIERNO MUNICIPAL 2009-2012**

Se deberán diseñar guarniciones que delimiten los arroyos de las calles con las banquetas, con dimensiones que garanticen que los vehículos que circulen en los arroyos no invadan las banquetas y las áreas peatonales.

No se permitirán entradas o salidas de vehículos en los ochavos.

Artículo 131. El inmueble consignado como vía pública en algún plano o registro oficial existente en cualquiera de las Dependencias del Municipio, o en otro archivo, museo, biblioteca o dependencia oficial o que se esté usando de hecho, se presumirá, salvo prueba en contrario, que es vía pública y pertenece al propio Municipio.

Artículo 132. Los inmuebles que en el plano oficial de un fraccionamiento aprobado por la autoridad competente aparezcan destinadas a vías públicas, al uso común o algún servicio público, se considerarán por ese solo hecho, como bienes del dominio público del propio Municipio, a reserva de su formalidad y registro.

Quando se establezcan obligaciones, al autorizar un fraccionamiento, relativas a la instalación de semáforos, señalizaciones o adecuaciones viales programadas a realizar en un futuro, la Secretaría se coordinará con las dependencias competentes para hacer efectivas dichas obligaciones.

Artículo 133. Las vías públicas y los demás bienes de uso común o destinados a un servicio Público municipal, son bienes del dominio público del Municipio, regidos por las disposiciones legales relativas, son inalienables, intransmisibles, inembargables, e imprescriptibles.

Sólo podrá cambiarse su destino con las formalidades que exige la Ley.

Artículo 134. Se requiere autorización expresa de la Secretaría de Servicios Públicos para realizar en la vía pública la ocupación parcial o total de su superficie, subsuelo o espacio aéreo, obras excavaciones, construcciones, instalaciones, modificaciones o reparaciones públicas o privadas, así como para depositar o colocar en ella, materiales u objetos.

La Secretaría y la Secretaría de Servicios Públicos, al otorgar autorización para las obras mencionadas, señalará en cada caso las condiciones bajo las cuales se



R. AYUNTAMIENTO DE MONTERREY
GOBIERNO MUNICIPAL 2009-2012

conceda y de modo que al ejecutarse los trabajos sólo se interrumpa el funcionamiento de la vía pública en el espacio y por el tiempo mínimos que sean necesarios. Los solicitantes estarán obligados a efectuar las reparaciones correspondientes para restaurar o mejorar el estado original, o al pago de su importe cuando la Autoridad competente las realice.

Artículo 135. No se autorizará a los particulares el uso de las vías públicas en los siguientes casos:

- I. Para aumentar el área de un predio o de una construcción;
- II. Para instalaciones de cualquier tipo que no sean parte de un servicio al público;
- III. Para conducir líquidos por su superficie;
- IV. Para depósito de basura y otros desechos;
- V. Para escalones o rampas para el acceso a predios particulares;
- VI. Estructuras o soportes, o parte de anuncios que no cumplan con las disposiciones del Reglamento correspondiente; y,
- VII. Para instalaciones de cualquier tipo de cableado sobre postes de las empresas prestadoras de servicios en el Municipio que provocan una saturación y un impacto visual indeseable. Lo anterior no procederá cuando las condiciones físicas del lugar impidan los trabajos de canalización subterránea, como construcciones, terreno natural accidentado y pavimentos nuevos.

Artículo 136. Las licencias que la Autoridad otorgue para la ocupación, uso o aprovechamiento de las vías públicas o cualesquiera otros bienes de uso común o destinado a un servicio al público, no crean ningún derecho real o posesorio; tampoco son referentes para efectos de construcción. Tales licencias o concesiones, serán siempre revocables y temporales y en ningún caso podrán otorgarse con perjuicio del libre, seguro y expedito tránsito, del acceso a los predios colindantes, de los servicios públicos instalados, o en general, de cualesquiera de los fines a que estén destinadas las vías públicas y los bienes mencionados.

Artículo 137. Toda persona que ocupe con obras o instalaciones la vía pública, estará obligada a retirarlas o a cambiarlas de lugar por su exclusiva cuenta, cuando la autoridad municipal correspondiente lo requiera, así como a mantener las señales necesarias y evitar cualquier clase de accidente.



R. AYUNTAMIENTO DE MONTERREY
GOBIERNO MUNICIPAL 2009-2012

En las licencias que la Autoridad competente expida para la ocupación o uso de la vía pública, se indicará el plazo para retirar o trasladar las obras o las instalaciones a que se ha hecho referencia, así como el área autorizada a ocupar. Toda licencia que se expida para la ocupación o uso de la vía pública, se entenderá condicionado a la observancia del presente capítulo.

Para la ocupación fija o semifija de la vía pública, se establecerá un convenio de pago anual, por ocupación aérea o subterránea, de acuerdo a lo dispuesto por la Ley de Hacienda para los Municipios del Estado de Nuevo León.

Artículo 138. En casos de fuerza mayor, las empresas de servicios públicos podrán ejecutar de inmediato las obras de emergencia que se requieran, pero estarán obligados a dar aviso y a solicitar la autorización correspondiente en un plazo de 3 días hábiles, a partir de aquel en que se inicien dichas obras. Cuando la autoridad municipal correspondiente tenga necesidad de remover o de retirar dichas obras, no estará obligada a pagar cantidad alguna y el costo del retiro será a cargo de la empresa correspondiente.

Artículo 139. La autoridad municipal correspondiente dictará las medidas administrativas necesarias para mantener, obtener o recuperar la posesión de las vías públicas y demás bienes de uso común o destinado a un servicio público, así como para remover cualquier obstáculo, de acuerdo con la Ley y este Reglamento.

Artículo 140. El que ocupe sin autorización la vía pública con construcciones o instalaciones superficiales, aéreas o subterráneas, estará obligado a retirarlas o a demolerlas y se hace acreedor a la sanción correspondiente.

Artículo 141. Las instalaciones subterráneas en las vías públicas para los servicios públicos de teléfonos, alumbrado, semáforos, energía eléctrica, gas y cualesquiera otras, deberán localizarse a lo largo de aceras o camellones.

Cuando se localicen en las aceras deberán distar por lo menos cincuenta centímetros del alineamiento oficial. La autoridad municipal correspondiente podrá autorizar la construcción de instalaciones subterráneas fuera de las zonas descritas en el párrafo anterior, cuando la naturaleza de las obras lo requiera.



**R. AYUNTAMIENTO DE MONTERREY
GOBIERNO MUNICIPAL 2009-2012**

Artículo 142. Para autorizar la construcción de instalaciones subterráneas, se deberá cumplir con los siguientes requisitos:

- I. Solicitud, anexando un plano que contenga la obra a realizarse y su ubicación autorizado por la persona moral correspondiente;
- II. Cuando se trate de instalaciones domiciliarias se solicitará el tarjetón del impuesto predial al corriente en sus pagos;
- III. Copia del recibo de Tesorería Municipal que constate el pago de los derechos de la licencia correspondiente; y,
- IV. Fianza de la empresa constructora a favor de la Presidencia Municipal de Monterrey por el importe que la propia Secretaría le fije, misma que deberá ser expedida por compañía afianzadora con oficinas en la localidad. Podrá en su defecto hacer depósito de garantía en la propia Tesorería Municipal.

Artículo 143. Al autorizar la construcción de instalaciones subterráneas, la Autoridad competente fijará en cada caso, la profundidad mínima y máxima a la que deberá alojarse cada instalación y su localización en relación con las demás instalaciones y las disposiciones siguientes:

- I. En el caso de fugas o reparaciones de demostrada emergencia, las compañías o dependencias responsables podrán atenderlas de inmediato sin la licencia previa, pero toman el compromiso de avisar de inmediato y efectuar una relación semanal de estos conceptos para el efecto del pago de derechos y de supervisión en el tapado de las zanjas;
- II. En el caso de que se abra una zanja sin la licencia previa, la empresa responsable queda sujeta a que se le imponga como sanción una multa en los términos de este Reglamento y a cargo de la misma será la reparación del daño correspondiente, aceptándose para este último caso responsabilidad solidaria por parte de la compañía o dependencia ordenante;
- III. En el sitio de la obra se deberá tener un ejemplar de las autorizaciones y permisos municipales correspondientes;
- IV. Para efecto de supervisión las empresas prestadoras de servicios de agua y drenaje, gas natural, electricidad, telefonía o similares, que corresponda, se compromete a presentar a la Autoridad competente un aviso de terminación de obras; asimismo, aviso de demora o retraso de las mismas, reprogramando una nueva fecha de conclusión;



R. AYUNTAMIENTO DE MONTERREY
GOBIERNO MUNICIPAL 2009-2012

- V. En el caso de que la Autoridad competente al supervisar el tapado de las zanjas encuentre defectos, notificará tal situación de inmediato a las empresas prestadoras de servicios de agua y drenaje, gas natural, electricidad, telefonía o similares, que corresponda, quien tendrá el compromiso de hacer los trabajos de reparación en un lapso no mayor de 24 horas;
En caso de incumplimiento en el contenido del presente punto, la Autoridad competente quedará en libertad de reparar los defectos con cargo de las empresas prestadoras de servicios de agua y drenaje, gas natural, electricidad, telefonía o similares; y,
- VI. Para un mejor servicio a la ciudad, todos los generadores de zanjas en la vía pública elaborarán y proporcionarán a la Autoridad competente programas de rehabilitación previos.

Cuando las empresas prestadoras de servicios de agua y drenaje, gas natural, electricidad, telefonía o similares realicen siete o más acometidas, ya sean largas o cortas, en una sola cuadra, la constructora responsable recarpeteará todo lo ancho y largo de la misma cuando la carpeta asfáltica no tenga una antigüedad mayor de 5 años, en caso contrario se autorizarán las acometidas que sean requeridas.

Cuando las empresas prestadoras de servicios y compañías constructoras realicen trabajos de rotura de pavimento en calles con una antigüedad menor de cinco años, las empresas deberán recarpetear el ancho de un carril de 3.50 metros por todo lo largo de la zanja siguiendo las especificaciones técnicas de recarpeteo.

Artículo 144. Las instalaciones aéreas en la vía pública deberán estar sostenidas sobre postes colocados para ese efecto. Dichos postes se colocarán dentro de la acera a una distancia máxima de treinta centímetros del borde de la guarnición y el punto más próximo del poste.

En las vías públicas en que no existan aceras o banquetas, los interesados solicitarán a la autoridad municipal correspondiente el trazo de la guarnición.

Artículo 145. Los cables de retenidas y las ménsulas, las alcayatas, así como cualquier otro apoyo de los que se usa para el ascenso a los postes o a las instalaciones, deberán colocarse a no menos de 2.50 metros de altura sobre el



R. AYUNTAMIENTO DE MONTERREY
GOBIERNO MUNICIPAL 2009-2012

nivel de la acera. Las retenidas que ya existan y no se puedan sustituir por otro dispositivo, deberán contar con un protector metálico de color vivo que permita identificarlo.

Artículo 146. Los postes y las instalaciones deberán ser identificados por sus propietarios con una señal que apruebe la Autoridad competente. Deberán pintarse en colores contrastantes y rodearlos de un área de cincuenta centímetros con pavimento corrugado para su detección por los invidentes.

Artículo 147. Los propietarios de postes o instalaciones colocadas en la vía pública, están obligados a conservarlos en buenas condiciones de servicio y a retirarlos cuando dejen de cumplir su función.

Artículo 148. El Municipio podrá ordenar el retiro o el cambio de lugar de postes o instalaciones por cuenta de las compañías propietarias por razón de seguridad o porque se modifique la anchura de las aceras o se ejecute cualquier obra en la vía pública que lo requiera. Si no lo hicieren dentro del plazo que se les haya fijado, el Municipio lo ejecutará a costa de dicho propietario. No se permitirá colocar postes o instalaciones en aceras, cuando con ellos se impida la entrada a un predio, debiendo ser colocados en el eje que marca la línea divisoria de la notificación, por lo tanto, deberán ser cambiados por su cuenta cuando no se cumpla con esta disposición. Si la lotificación es cambiada o subdividida posteriormente estando ya colocados el poste o la instalación, deberán ser cambiados de lugar por las compañías prestadoras del servicio de los mismos, pero los gastos serán por cuenta del propietario o poseedor del predio.

CAPÍTULO XI
DEL NÚMERO OFICIAL

Artículo 149. La Autoridad respectiva, señalará para cada construcción que tenga frente a la vía pública un solo número oficial ya sea a solicitud del fraccionador o por asignación. Sólo en los casos de autorización de uso de suelo múltiple se podrá otorgar más de un número oficial.

El número oficial por ningún motivo será otorgado cuando el lote se encuentre baldío.



**R. AYUNTAMIENTO DE MONTERREY
GOBIERNO MUNICIPAL 2009-2012**

Artículo 150. El número oficial deberá colocarse en parte visible de la entrada de cada predio.

Artículo 151. El Municipio podrá ordenar el cambio del número oficial para lo cual notificará al propietario o poseedor quedando este obligado a colocar el nuevo número en el plazo que se le fije, pudiendo conservar el anterior 60 días hábiles. Dicho cambio deberá ser notificado a la Dirección de Catastro de la Tesorería del Estado, a fin de que se hagan las modificaciones necesarias en el registro correspondiente.

**CAPÍTULO XII
DE LA INSPECCIÓN Y EL CONTROL DE OBRAS**

Artículo 152. Las autoridades administrativas municipales en el ámbito de su competencia, podrán ordenar visitas de inspección para comprobar el cumplimiento de la Ley, Planes o programas, este Reglamento y las demás disposiciones en materia de desarrollo urbano, aplicarán las medidas de seguridad y sanciones establecidas en la Ley.

**CAPÍTULO XIII
DE LOS RECURSOS Y MEDIOS DE DEFENSA**

Artículo 153. Contra los actos y resoluciones emitidos por las autoridades municipales en la aplicación de este Reglamento, los interesados afectados podrán interponer los recursos y medios de defensa establecidos en la Ley.

TRANSITORIOS

ARTÍCULO PRIMERO: El REGLAMENTO PARA LAS CONSTRUCCIONES DEL MUNICIPIO DE MONTERREY entrará en vigor al día siguiente al de su publicación en el Periódico Oficial del Estado.

ARTÍCULO SEGUNDO: Se aboga el REGLAMENTO PARA LAS CONSTRUCCIONES DEL MUNICIPIO DE MONTERREY publicado en el Periódico Oficial del Estado No. 88 de fecha 24 de julio de 1995 y las



**R. AYUNTAMIENTO DE MONTERREY
GOBIERNO MUNICIPAL 2009-2012**

disposiciones reglamentarias y administrativas municipales que se opongan a las de éste Reglamento.

ARTÍCULO TERCERO: Las solicitudes y los demás trámites contenidos en el Reglamento abrogado y los recursos administrativos que se encuentren en proceso al entrar en vigor del presente Reglamento, continuarán gestionándose hasta su conclusión en los términos establecidos en el Reglamento abrogado.

SEGUNDO: Publíquese el REGLAMENTO PARA LAS CONSTRUCCIONES DEL MUNICIPIO DE MONTERREY, NUEVO LEÓN, en el Periódico Oficial del Estado de Nuevo León, en la Gaceta Municipal y en el portal de Internet www.monterrey.gob.mx.

TERCERO: La Secretaría de R. Ayuntamiento distribuirá ejemplares del siguiente reglamento entre la comunidad, con el objeto de informar a los habitantes del Municipio de lo establecido por esta normatividad y asegurar así su cumplimiento.

Atentamente Monterrey, Nuevo León, a 1 de Junio de 2010. COMISIÓN DE GOBERNACIÓN Y REGLAMENTACIÓN. REGIDORA CLAUDIA GABRIELA CABALLERO CHÁVEZ, Presidente.- SÍNDICO SEGUNDO JUAN JOSÉ BUJAJIDAR MONSIVAIS, Vocal.- REGIDOR WILBUR JARIM VILLARREAL BARBARIN, Vocal.- REGIDORA ISIS AYDEÉ CABRERA ÁLVAREZ, Vocal.- (RÚBRICAS).- REGIDOR LUIS SERVANDO FARIAS GONZÁLEZ, Secretario.- (RÚBRICA EN ABSTENCIÓN).

Dado en la Sala de Sesiones del R. Ayuntamiento, a los 08-ocho días del mes de junio de 2010-dos mil diez.- Doy fe.

C. FERNANDO ALEJANDRO LARRAZABAL BRETON
PRESIDENTE MUNICIPAL

C. JUAN CARLOS RUIZ GARCÍA
SECRETARIO DEL R. AYUNTAMIENTO